

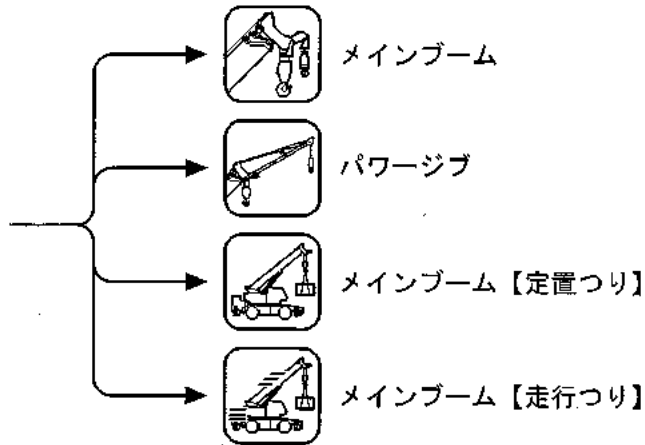
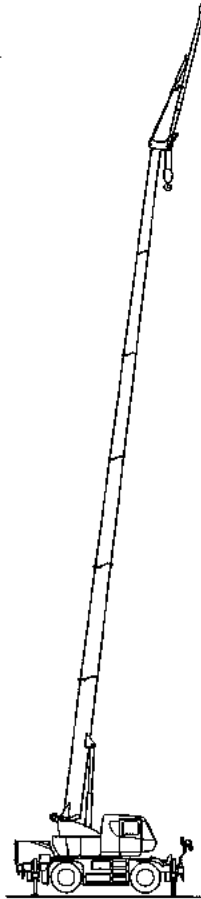
**KATO**

**CITYRANGE  
SUPERBOOM.**

**MR-200Rf**

**PREMIUM<sup>®</sup>**  
Raughter

**ラフター<sup>®</sup> KRM-20H-F (パワージブ) (H型アウトリガ)**



## 目次

主要諸元	1
定格総荷重表注意事項	2
作業範囲図	3
定格総荷重表	
メインブーム	4
19.6m ブーム+4.0m パワージブ	5
19.6m ブーム+5.8m パワージブ	5
28.0m ブーム+4.0m パワージブ	6
28.0m ブーム+5.8m パワージブ	6
定置つり	7
走行つり	7
最小通路軌跡図	8
全体図	9
全体図	10

### 【主要諸元】

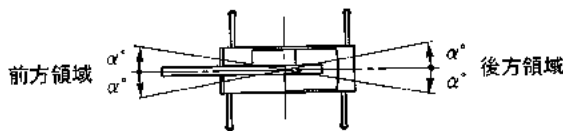
<b>●クレーン部</b>		
名称	20ton吊り上げテレーンクレーン	
型式	KRM-20H-F	
<b>●クレーン性能</b>		
最大定格総荷重	6.5 mブーム   20,000kg×2.5m (7本掛)	
	10.95 mブーム   12,500kg×4.0m (6本掛)	
	15.4 mブーム   10,000kg×5.0m (4本掛)	
	19.6 mブーム   7,500kg×6.0m (4本掛)	
	23.8 mブーム   6,000kg×6.0m (4本掛)	
	28.0 mブーム   5,000kg×6.5m (4本掛)	
	4.0 mジブ   2,500kg×75° (1本掛)	
	5.8 mジブ   2,000kg×75° (1本掛)	
	ルースタシブ   3,200kg (1本掛)	
ブーム長さ	6.5m ~ 28.0m	
ジブ長さ	4.0m ~ 5.8m	
最大地上揚程	29.1m (ブーム) 34.8m (ジブ)	
巻上ロープ速度	主巻   115m/min (5層目)	
	補巻   104m/min (3層目)	
巻上フック速度	主   (ロープ掛数 7) 16.4m / min (5層目)	
	補   (ロープ掛数 1) 104.0m / min (3層目)	
ブーム起伏範囲	-9.5° ~ 83°	
ブーム上げ時間	35s / -9.5° ~ 83°	
ブーム伸長速度	21.5m / 65s	
旋回速度	2.9min <sup>-1</sup>	
旋回後端半径	2,390mm (スライドシブ)	
	2,250mm (マシトルーム)	
<b>●上部旋回体の装置および構造</b>		
ブーム形式	箱型6段油圧伸縮式 (2・3段同時、4・5・6段同時)	
ジブ形式	2段式 (2段目引出) 油圧無段階傾斜式 (オフセット / ° ~ 60°)	
ブーム伸縮装置	油圧シリンダ (2本) およびワイヤロープ併用式	
ブーム起伏装置	油圧シリンダ直押式、圧力補償付流量調整弁付	
ジブ起伏装置	油圧シリンダ (1本)	
巻上装置	シングルウィンチ2基、油圧モータ駆動、 遊星歯車減速式 (ネガティブブレーキ内蔵)、高低速切換式、 遊星ブレーキ付、圧力補償付流量調整弁付	
旋回装置	油圧モータ駆動、遊星歯車減速付 (ネガティブブレーキ内蔵)、フリーロック切換式	
旋回サークル	ボールベアリング式	
アウトリガ装置	形式	全油圧H型 (フロント、バーチカルシリンダ一体型)
	張出値	5,400mm (最大張出)
		4,800mm (中間張出)
		4,300mm (中間張出)
		3,200mm (中間張出)
	1,930mm (最縮小張出)	
ワイヤロープ	主巻	難回転性ワイヤロープ φ14×155m
	補巻	難回転性ワイヤロープ φ14×79m
<b>●油圧装置</b>		
油圧ポンプ	2連可変プランジャ型、ギヤ + プランジャ型	
油圧モータ	巻上用	アキシャルプランジャ型
	旋回用	アキシャルプランジャ型
コントロールバルブ	マルチプル自動復元式 (圧力補償付流量調整弁付)	
シリンダ	ダブルアクティング式	
オイルリザーバ容量	240L	
<b>●安全装置</b>		
	ACS (傾角抑制装置・音声警報装置)、旋回自動停止装置、作業範囲制限装置、 アウトリガ突出自動検出装置、ブーム起伏自然降下防止装置、 ブーム伸縮自然降下防止装置、ジブ起伏自然降下防止装置、過巻防止装置、 ドラムホールド安全装置、自動ブレーキ装置、乱巻防止装置、油圧安全弁、 アウトリガロック装置、作動油オーバーヒート警報装置、旋回警告灯、 作動油フィルタ目づまり警報装置、玉掛けロープはすり止め	
<b>●標準装備</b>		
	ドラム回転指示装置、ウィンチ確認カメラ、ACS外装表示装置、 ACS外部音声警報装置、拡声器、LED作業灯 (ブーム、テーブル、キャブ)	
<b>●キャブ装備</b>		
	旋回抑制エアコン、チルト/リクライニングシート、 リアアシストバルブ・サスペンション・ドハドレスト、アームレスト付、 バックウインドウ防曇抑制スイッチ付、取付穴コンパネ・アウター (ウォッシャー付)、 時計付AMM・MPラジオ、リアマップ、タコグラフ、エントリキーシステム、 クレーン作業記録装置 (注1)、電子水準器 (自動アウトリガ水平調整機能)、LEDルーメンランプ、 LEDステップランプ、アケサリリカット (24V)、USB充電器 注1) オプションのICカードシステム適用時は不可。	
<b>●オプション装置</b>		
	地上デジタル対応テレビ放送受信装置、機内式エアヒーター、消火器、 ファンテーブル、ICカードシステム (クレーン作業・走行データ記録用)、 Cカードリーダー & データ管理ソフト	

<b>●キャリヤ部</b>		
<b>●走行性能</b>		
最高速度	49km / h	
登坂能力	0.60 (tan6°)	
最小回転半径	8.0m (2輪轉向) 4.7m (4輪轉向)	
<b>●エンジン</b>		
名称	カミンズQS6.7-4C (インタークーラターボ付) (平成26年ディーゼル特殊自動車排出ガス規制適合)	
形式	水冷4サイクル直列6気筒 直接噴射式ディーゼルエンジン	
総排気量	6.690L	
最高出力	175kW / 2,300 min <sup>-1</sup>	
最大トルク	888N・m / 1,500 min <sup>-1</sup>	
<b>●下部走行体の装置および構造</b>		
走行駆動形式	2輪駆動 (4×2)、4輪駆動 (4×4) 切換式	
トルクコンバータ形式	3要素 1段 (自動ロックアップ機構付)	
変速機形式	全自動および手動変速式	
変速段数	前進4段 後退1段 (Hi/Low切換)	
	車軸形式	前輪 全浮動式 2段減速機付 後輪 全浮動式 2段減速機付
懸架装置	前輪 テーパリーフスプリング式 (油圧ロックシリンダ付)	
	後輪 テーパリーフスプリング式 (油圧ロックシリンダ付)	
ブレーキ装置	主 2系統空気油圧複合式 4輪ディスクブレーキ	
	形式	空気式 推進軸制動内部拡張式
ステアリング装置	補助 過給機制動式排気ブレーキ、作業用補助制動装置	
	形式	全油圧式パワーステアリング
タイヤサイズ	前輪 325 / 95 R24 162 / 160K	
	後輪 325 / 95 R24 162 / 160K	
燃料タンク容量	250L	
バッテリー	(12V-120Ah) × 2	
<b>●安全装置</b>		
	緊急用かし取装置、後輪ステアリングロック装置、 ブレーキ液漏警報装置、作業用補助制動装置、 サスペンションロック装置、オーバーラン警報装置、 電動格納サイドミラー、左前方確認カメラ、 後方確認カメラおよびカメラモニター、ラジエータ液面警報装置、 エアフィルタ目づまり警報装置、ローエアー警報装置	
<b>●標準装備</b>		
	LEDヘッドランプ、アルミ取扱、車輪止め、浴用灯、 サイドマーカランプ	
<b>●オプション装置</b>		
	ヒータ付サイドミラー、左折およびバック音声警報装置、 無線式後方確認カメラ (後方確認カメラとの同時装着が可能。)	
<b>●寸法・重量</b>		
全長	8,710mm	
全幅	2,290mm	
全高	3,245mm	
軸距	3,250mm	
輪距	前輪 1,920mm	
	後輪 1,920mm	
乗車定員	1人	
車両総重量	全重量 19,895kg	
	前輪重 9,935kg	
	後輪重 9,960kg	
本機は、公道を走行する場合、道路運送車両の保安基準による保安基準値和の認定が必要です。		
<b>●運転および作業に必要な資格</b>		
注意事項	クレーンの運転	移動式クレーン運転免許
	玉掛作業	玉掛技能講習
	車両の運転	大型特殊自動車運転免許
<ul style="list-style-type: none"> <li>●クレーンに関しては、労働安全衛生法が適用されます。</li> <li>●所轄の労働基準監督署に設置報告してからお使いください。</li> <li>●道路を通行する場合は、車両検査に合格した状態で通行してください。</li> <li>●走行時はフックを所定の位置に格納してください。</li> <li>●本車両は最低速度 (50km/h) の定めのある「高速自動車専用道」を走行することはできません。</li> <li>●本機の使用にあたっての注意事項は、取扱説明書をよく読んで正しくお使いください。</li> <li>●本カタログに記載されておりません性能ならびに仕様は、改良などによりお届けいたします製品と異なる場合があります。また、仕様は予告なく変更することがありますのであらかじめご了承ください。</li> </ul>		
04A000000		

## ■ 定格総荷重表注意事項

### ● アウトリガ使用時

1. 定格総荷重表は水平堅土上において機体を水平に設置した状態での保証できる最大荷重を示しており、ブーム作業時は主フックとつり具、ジブ作業時は補フックとつり具の質量を含んだ値です。【20tフック（質量150kg）、3.2tフック（質量60kg）】  
 部分は機械の強度によって、他は機体の安定度によって定められています。
2. 作業半径はブーム、ジブのたわみを含んだ実際の値にもとづいていますので、必ず作業半径を基準として作業を行ってください。
3. ジブの作業半径は19.6mまたは28.0mブームにジブを装着して作業を行った場合の値です。19.6mを超え28.0m未満のブーム長さでのジブ作業は、作業半径ではなく28.0mブームの角度を基準としてください。また、19.6m未満のブーム長さでのジブ作業は、作業半径ではなく19.6mブームの角度を基準としてください。
4. アウトリガ最縮小張出では、ジブ作業を行わないでください。
5. アウトリガ張出状態によって側方領域でのつり上性能は異なります。従って各々の張出状態における定格総荷重表で作業を行ってください。また、前方、後方領域でのつり上性能はアウトリガ最大張出の定格総荷重表でそれぞれ作業を行ってください。



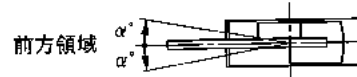
アウトリガ張出状態	中間張出(4.8m)	中間張出(4.3m)	中間張出(3.2m)	最縮小張出
領域 $\alpha^*$	30	20	15	3

6. ルースタシブの定格総荷重は、ブームの定格総荷重よりブームに取付けられているフックその他のつり具の質量を差引いた値とし、かつ限度を3200kgとします。  
 【ルースタシブ使用フック：3.2tフック（質量60kg）巻掛本数1】
7. ブーム長さ、ブーム角度、作業半径およびジブ角度が規定の値をこえる場合にはその規定の値と、次の規定の値の定格総荷重のうち小さい方の定格総荷重を目安として作業を行ってください。
8. ジブを装着したままでブーム作業を行う場合の定格総荷重は、ブームの定格総荷重よりフックその他のつり具等の質量の他に、1500kgを差引いた値とし、かつ上限を10tとします。なおジブを装着したままでのルースタシブ作業、およびアウトリガ最縮小張出におけるジブを装着したままでのブーム作業は行わないでください。
9. 各々の作業状態におけるブーム危険角度は表のとおりです。ブームを危険角度以下にしますと無負荷でも転倒しますので充分注意してください。
10. 各ブーム長さに対する標準フック巻掛本数は表のとおりです。ただし標準巻掛本数以外の掛数で使用する場合は、ワイヤロープ1本当たり28.4kN (2.9tf) を限度としてください。
11. 高速ウインチ作業は、フックのみで使用してください。また急激なレバー操作はさけてください。
12. アウトリガ最縮小張出状態は、H型アウトリガ付機にのみ適用します。
13. クレーン作業は風速 10m/sまで可能ですが、比較的弱い風の場合でも受風面積の大きい荷重を取扱う場合は特別な注意を払ってください。

14. 定格総荷重をこえる作業を行った場合、および正しい使い方を行わなかった場合は転倒または破損します。この場合本機の保証はいたしません。

### ● アウトリガ不使用時

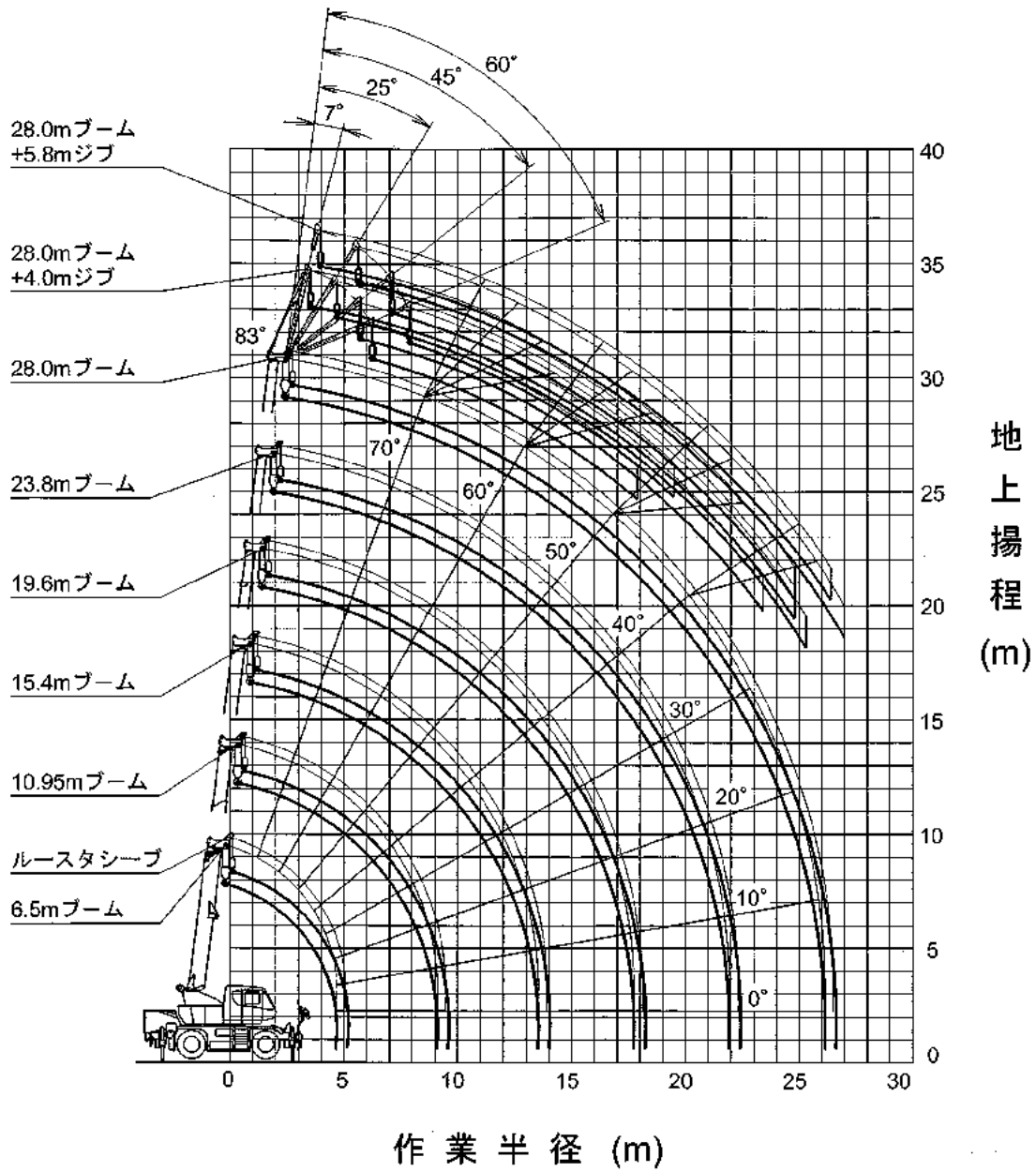
1. 定格総荷重表は、水平堅土上においてタイヤの空気圧が規定圧で、かつサスペンションシリンダを最縮小にした場合に本機の保証できる最大荷重を示しており、主フックとつり具の質量を含んだ値です。  
 部分は機械の強度によって、他は機体の安定度によって定められています。  
 【タイヤ規定空気圧：900kPa (9.00kgf/cm<sup>2</sup>)】
2. 作業半径はブームのたわみを含んだ実際の値にもとづいていますので、必ず作業半径を基準として作業を行ってください。
3. 前方性能と全周性能とは定格総荷重が異なります。前方領域から側方領域へ旋回する場合には、過荷重になるおそれがありますので充分注意してください。



クレーン作業	定置つり	走行つり
領域 $\alpha^*$	1	1

4. ルースタシブの定格総荷重は、ブームの定格総荷重よりブームに取付けられているフックその他のつり具の質量を差引いた値とし、かつ限度を3,200kgとします。  
 【ルースタシブ使用フック：3.2tフック（質量60kg）巻掛本数1】
5. ブーム長さ19.6mをこえるブーム作業、およびジブ作業は行わないでください。
6. 定置つり作業はパーキングブレーキを効かせ、同時にブレーキロックを掛けた状態で行ってください。
7. 走行つりはハイ・ロー切換スイッチを“ON”(ローレンジ)、シフトレバーを1速にして行ってください。
8. 走行つりは荷が振れないように地面近くに保持し、2km/h未満にて行ってください。  
 特にコーナリング、急発進、急制動に注意してください。
9. 走行つり中にはクレーン作業は行わないでください。また旋回ブレーキを必ず掛けてください。
10. ブーム長さおよび作業半径が規定の値をこえる場合にはその規定の値と、次の規定の値の定格総荷重のうち小さい方の定格総荷重を目安として作業を行ってください。
11. 各々の作業状態における危険角度は表のとおりです。ブームを危険角度以下にしますと無負荷でも転倒しますので充分注意してください。
12. 各ブーム長さに対する標準フック巻掛本数は表のとおりです。ただし標準巻掛本数以外の掛数で使用する場合は、ワイヤロープ1本当たり28.4kN (2.9tf) を限度としてください。
13. 高速巻下作業は、フックのみを降下するときに使用してください。また急激なレバー操作はさけてください。
14. クレーン作業は風速 10m/sまで可能ですが、比較的弱い風の場合でも受風面積の大きい荷重を取扱う場合は特別な注意を払ってください。
15. 定格総荷重をこえる作業を行った場合、および正しい使い方を行わなかった場合は転倒または破損します。この場合本機の保証はいたしません。

■作業範囲図



(注意)

- 1) 本図はブーム、ジブのたわみを含んでいません。
- 2) 本図はアウトリガ最大張出(全周)のものです。

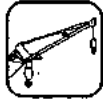


■ 定格総荷重表

6.5m ~ 28.0m ブーム

作業半径 (m)	5.4m						4.8m						4.3m						3.2m						1.93m											
	アウトリガ最大張出(全周)						アウトリガ中間張出(側方)						アウトリガ中間張出(側方)						アウトリガ中間張出(側方)						アウトリガ最終小張出(側方)											
	6.5m ブーム	10.95m ブーム	15.4m ブーム	19.6m ブーム	23.3m ブーム	28.0m ブーム	6.5m ブーム	10.95m ブーム	15.4m ブーム	19.6m ブーム	23.3m ブーム	28.0m ブーム	6.5m ブーム	10.95m ブーム	15.4m ブーム	19.6m ブーム	23.3m ブーム	28.0m ブーム	6.5m ブーム	10.95m ブーム	15.4m ブーム	19.6m ブーム	23.3m ブーム	28.0m ブーム	6.5m ブーム	10.95m ブーム	15.4m ブーム	19.6m ブーム	23.3m ブーム	28.0m ブーム	6.5m ブーム	10.95m ブーム	15.4m ブーム	19.6m ブーム	23.3m ブーム	28.0m ブーム
2.5	20.00*	12.50	10.00	7.50			20.00*	12.50	10.00	7.50			20.00*	12.50	10.00	7.50			17.70	12.50	10.00	7.50			17.70	12.50	10.00	7.50			8.15	7.95	7.90	7.50		
3.0	18.50*	12.50	10.00	7.50			18.00*	12.50	10.00	7.50			17.45	12.50	10.00	7.50			15.20	12.50	10.00	7.50			5.80	5.65	5.60	6.00								
3.5	18.20	12.50	10.00	7.50	6.00	5.00	16.00	12.50	10.00	7.50	6.00	5.00	15.00	12.50	10.00	7.50	6.00	5.00	10.40	10.20	10.00	7.50	6.00	5.00	4.35	4.20	4.15	4.55	4.75	4.95						
4.0	14.00	12.50	10.00	7.50	6.00	5.00	14.00	12.50	10.00	7.50	6.00	5.00	13.00	12.50	10.00	7.50	6.00	5.00	7.95	7.75	7.70	7.50	6.00	5.00	3.40	3.25	3.20	3.55	3.75	3.90						
4.5	12.00	12.00	10.00	7.50	6.00	5.00	12.00	12.00	10.00	7.50	6.00	5.00	11.25	12.00	10.00	7.50	6.00	5.00	6.30	6.15	6.10	6.50	6.00	5.00	2.70	2.55	2.50	2.85	3.05	3.20						
5.0		11.05	10.00	7.50	6.00	5.00		11.05	10.00	7.50	6.00	5.00		8.80	8.75	7.50	6.00	5.00		5.00	4.95	5.30	5.55	5.00		2.00	2.00	2.30	2.50	2.65						
5.5		10.20	9.30	7.50	6.00	5.00		9.15	9.05	7.50	6.00	5.00		7.25	7.20	7.50	6.00	5.00		4.10	4.05	4.45	4.65	4.85		1.60	1.55	1.86	2.05	2.20						
6.0		9.30	8.55	7.50	6.00	5.00		7.85	7.55	7.50	6.00	5.00		6.10	6.00	6.45	6.00	5.00		3.45	3.40	3.75	3.95	4.15		1.30	1.25	1.55	1.70	1.85						
6.5		7.95	7.80	7.10	5.75	5.00		6.50	6.40	6.85	5.75	5.00		5.20	5.10	5.50	5.70	5.00		2.95	2.90	3.20	3.44	3.55		1.00	0.95	1.25	1.45	1.55						
7.0		7.00	6.60	6.55	5.40	4.65		5.60	5.50	5.90	5.40	4.65		4.45	4.40	4.80	5.00	4.65		2.50	2.45	2.75	2.95	3.10		0.80		1.00	1.20	1.30						
8.0		5.40	5.30	5.50	4.75	4.05		4.25	4.20	4.55	4.75	4.05		3.40	3.35	3.70	3.90	4.00		1.85	1.80	2.10	2.30	2.40												
9.0		4.20	4.15	4.50	4.25	3.60		3.35	3.25	3.65	3.65	3.60		2.65	2.55	2.90	3.10	3.25		1.35	1.30	1.60	1.75	1.90												
10.0			3.35	3.65	3.80	3.20			2.60	2.95	3.15	3.20			2.00	2.35	2.50	2.65			0.90	1.20	1.40	1.50												
11.0			2.70	3.05	3.25	2.90			2.05	2.40	2.60	2.75			1.55	1.90	2.05	2.20			0.55	0.90	1.10	1.20												
12.0			2.20	2.55	2.75	2.65			1.65	1.95	2.15	2.30			1.20	1.50	1.70	1.85				0.65	0.85	0.95												
13.0			1.80	2.10	2.35	2.40			1.30	1.65	1.80	1.95			0.90	1.25	1.40	1.55				0.40	0.60	0.75												
14.0			1.60(1.5m)	1.80	2.00	2.10			1.10(0.5m)	1.35	1.50	1.65			0.70(0.5m)	1.00	1.15	1.30					0.40	0.55												
15.0				1.50	1.70	1.85				1.10	1.30	1.40				0.75	0.95	1.10						0.40												
16.0				1.25	1.45	1.60				0.85	1.10	1.20				0.55	0.75	0.90																		
17.0				1.05	1.25	1.40				0.65	0.85	1.00				0.35	0.55	0.75																		
18.0				0.95(0.5m)	1.05	1.20				0.60(0.5m)	0.70	0.85				0.30(0.5m)	0.40	0.55																		
19.0					0.90	1.00					0.55	0.70						0.40																		
20.0					0.75	0.85					0.40	0.55																								
21.0					0.60	0.70						0.40																								
22.0					0.50(0.5m)	0.60						0.30																								
23.0					0.50																															
24.5					0.40																															
危険角度											22°	31°					33°	42°			33°	41°	50°	56°			36°	59°	64°	69°	72°					
標準フック	20tフック						20tフック						20tフック						20tフック						20tフック											
フック質量	150kg						150kg						150kg						150kg						150kg											
巻掛本数	7*6	6	4				7*6	6	4				7*6	6	4				6	4	6				6	4										

(単位: ton)



# 19.6m ブーム+4.0m パワージブ

5.4m								4.8m								4.3m																						
アウトリガ最大張出(全周)																アウトリガ中間張出(側方)								アウトリガ中間張出(側方)														
ブーム 角度 (°)	オフセットA		オフセット25°		オフセット45°		オフセット60°		ブーム 角度 (°)	オフセットA		オフセット25°		オフセット45°		オフセット60°		ブーム 角度 (°)	オフセットA		オフセット25°		オフセット45°		オフセット60°													
	作業 半径 (m)	荷重 (ton)	作業 半径 (m)	荷重 (ton)	作業 半径 (m)	荷重 (ton)	作業 半径 (m)	荷重 (ton)		作業 半径 (m)	荷重 (ton)	作業 半径 (m)	荷重 (ton)	作業 半径 (m)	荷重 (ton)	作業 半径 (m)	荷重 (ton)		作業 半径 (m)	荷重 (ton)	作業 半径 (m)	荷重 (ton)	作業 半径 (m)	荷重 (ton)	作業 半径 (m)	荷重 (ton)	作業 半径 (m)	荷重 (ton)										
83	2.7	2.50	3.9	2.00	4.9	1.50	5.4	1.20	83	2.7	2.50	3.9	2.00	4.9	1.50	5.4	1.20	83	2.7	2.50	3.9	2.00	4.9	1.50	5.4	1.20												
80	3.9	2.50	5.1	2.00	6.0	1.50	6.5	1.20	80	3.9	2.50	5.1	2.00	6.0	1.50	6.5	1.20	80	3.9	2.50	5.1	2.00	6.0	1.50	6.5	1.20												
75	6.0	2.50	7.1	2.00	7.9	1.50	8.3	1.20	75	6.0	2.50	7.1	2.00	7.9	1.50	8.3	1.20	75	6.0	2.50	7.1	2.00	7.9	1.50	8.3	1.20												
70	8.0	2.50	9.0	2.00	9.7	1.50	10.0	1.20	70	8.0	2.50	9.0	2.00	9.7	1.50	10.0	1.20	70	8.0	2.50	9.0	2.00	9.7	1.50	10.0	1.20												
65	9.9	2.50	10.8	2.00	11.3	1.50	11.6	1.20	65	9.9	2.50	10.8	2.00	11.3	1.50	11.6	1.20	65	9.9	2.50	10.8	2.00	11.3	1.50	11.6	1.20												
62	11.0	2.50	11.8	2.00	12.4	1.50	12.6	1.20	62	11.0	2.50	11.8	2.00	12.4	1.50	12.6	1.20	62	11.0	2.50	11.8	2.00	12.4	1.50	12.6	1.20												
60	11.7	2.50	12.5	1.95	13.0	1.50	13.2	1.20	60	11.7	2.50	12.5	1.95	13.0	1.50	13.2	1.20	60	11.7	2.50	12.5	1.95	13.0	1.50	13.2	1.20												
57	12.8	2.35	13.4	1.90	13.8	1.50			57	12.8	1.90	13.4	1.80	13.8	1.50			57	12.8	1.90	13.4	1.80	13.8	1.50														
55	13.4	2.20	14.1	1.85	14.4	1.50			55	13.3	1.75	14.1	1.45	14.4	1.45			55	13.3	1.75	14.1	1.45	14.4	1.45														
50	14.9	1.70	15.5	1.65	15.8	1.50			50	14.8	1.30	15.4	1.25	15.8	1.20			50	14.7	1.00	15.4	0.96	15.7	0.93														
45	16.2	1.40	16.8	1.30	17.1	1.20			45	16.1	1.00	16.7	1.00	17.1	0.90			45	16.1	0.69	16.7	0.68	17.0	0.61														
40	17.4	1.10	17.8	1.10					40	17.3	0.77	18.0	0.70					40	17.3	0.48	17.8	0.47																
35	18.6	0.88	18.8	0.88					35	18.5	0.55	18.9	0.54					35	18.5	0.28	18.9	0.26																
30	19.5	0.70	19.8	0.69					30	19.5	0.39	19.8	0.39					30	19.5	0.28	19.8	0.28																
25	20.3	0.58	20.8	0.51					27	20.1	0.30	20.4	0.28					27	20.1	0.30	20.4	0.28																
20	21.0	0.46							危険角度	26°	26°	44°	59°					危険角度	34°	34°	44°	59°																
15	21.3	0.41							標準フック	3.2tフック												標準フック	3.2tフック															
7	21.7	0.30							フック質量	60kg												フック質量	60kg															
危険角度	6°		24°		44°		59°		巻掛本数	1												巻掛本数	1															
標準フック	3.2tフック																																					
フック質量	60kg																																					
巻掛本数	1																																					

# 19.6m ブーム+4.0m パワージブ

# 19.6m ブーム+5.8m パワージブ

3.2m								
アウトリガ中間張出(側方)								
ブーム 角度 (°)	オフセットA		オフセット25°		オフセット45°		オフセット60°	
	作業 半径 (m)	荷重 (ton)	作業 半径 (m)	荷重 (ton)	作業 半径 (m)	荷重 (ton)	作業 半径 (m)	荷重 (ton)
83	2.7	2.50	3.9	2.00	4.9	1.50	5.4	1.20
80	3.9	2.50	5.1	2.00	6.0	1.50	6.5	1.20
75	6.0	2.50	7.1	2.00	7.9	1.50	8.3	1.20
73	6.8	2.50	7.8	2.00	8.6	1.50	9.0	1.20
70	8.0	2.35	9.0	2.00	9.7	1.50	10.0	1.20
67	9.2	1.75	10.1	1.55	10.7	1.40	11.0	1.20
65	9.8	1.50	10.8	1.30	11.3	1.25	11.6	1.15
60	11.5	1.00	12.4	0.91	12.9	0.87	13.2	0.83
55	13.1	0.59	13.9	0.56	14.3	0.53		
52	14.2	0.36	14.8	0.35	15.2	0.33		
危険角度	51°		51°		51°		59°	
標準フック	3.2tフック							
フック質量	60kg							
巻掛本数	1							

5.4m								4.8m																																
アウトリガ最大張出(全周)																アウトリガ中間張出(側方)																								
ブーム 角度 (°)	オフセットA		オフセット25°		オフセット45°		オフセット60°		ブーム 角度 (°)	オフセットA		オフセット25°		オフセット45°		オフセット60°		ブーム 角度 (°)	オフセットA		オフセット25°		オフセット45°		オフセット60°															
	作業 半径 (m)	荷重 (ton)	作業 半径 (m)	荷重 (ton)	作業 半径 (m)	荷重 (ton)	作業 半径 (m)	荷重 (ton)		作業 半径 (m)	荷重 (ton)	作業 半径 (m)	荷重 (ton)	作業 半径 (m)	荷重 (ton)	作業 半径 (m)	荷重 (ton)		作業 半径 (m)	荷重 (ton)	作業 半径 (m)	荷重 (ton)	作業 半径 (m)	荷重 (ton)	作業 半径 (m)	荷重 (ton)	作業 半径 (m)	荷重 (ton)												
83	3.2	2.00	4.5	1.10	6.3	0.75	7.0	0.60	83	3.2	2.00	4.5	1.10	6.3	0.75	7.0	0.60	83	3.2	2.00	4.5	1.10	6.3	0.75	7.0	0.60														
80	4.6	2.00	6.1	1.10	7.4	0.75	8.1	0.60	80	4.6	2.00	6.1	1.10	7.4	0.75	8.1	0.60	80	4.6	2.00	6.1	1.10	7.4	0.75	8.1	0.60														
78	5.4	2.00	7.0	1.10	8.3	0.74	8.9	0.60	78	5.4	2.00	7.0	1.10	8.3	0.74	8.9	0.60	78	5.4	2.00	7.0	1.10	8.3	0.74	8.9	0.60														
75	6.7	2.00	8.2	1.05	9.4	0.72	10.0	0.60	75	6.7	2.00	8.2	1.05	9.4	0.72	10.0	0.60	75	6.7	2.00	8.2	1.05	9.4	0.72	10.0	0.60														
70	8.8	1.70	10.1	0.96	11.2	0.68	11.7	0.60	70	8.8	1.70	10.1	0.96	11.2	0.68	11.7	0.60	70	8.8	1.70	10.1	0.96	11.2	0.68	11.7	0.60														
65	10.8	1.40	12.0	0.87	13.0	0.66	13.3	0.60	65	10.8	1.40	12.0	0.87	13.0	0.66	13.3	0.60	65	10.8	1.40	12.0	0.87	13.0	0.66	13.3	0.60														
60	12.7	1.20	13.8	0.80	14.6	0.64	14.8	0.60	60	12.7	1.20	13.8	0.80	14.6	0.64	14.8	0.60	60	12.7	1.20	13.8	0.80	14.6	0.64	14.8	0.60														
55	14.5	1.05	15.5	0.75	16.1	0.63			55	14.5	1.05	15.5	0.75	16.1	0.63			55	14.5	1.05	15.5	0.75	16.1	0.63																
50	16.1	0.98	17.1	0.72	17.5	0.62			50	16.1	0.98	17.1	0.72	17.5	0.62			50	16.1	0.98	17.1	0.72	17.5	0.62																
45	17.6	0.88	18.3	0.69	18.8	0.60			45	17.6	0.88	18.3	0.69	18.8	0.60			45	17.6	0.88	18.3	0.69	18.8	0.60																
40	18.9	0.81	19.5	0.66					40	18.9	0.81	19.5	0.66					40	18.9	0.81	19.5	0.66																		
37	19.7	0.77	20.2	0.67					37	19.7	0.77	20.2	0.67					37	19.7	0.77	20.2	0.67																		
35	20.2	0.75	20.7	0.66					35	20.2	0.75	20.7	0.66					35	20.2	0.75	20.7	0.66																		
30	21.2	0.62	21.6	0.59					30	21.2	0.62	21.6	0.59					30	21.2	0.62	21.6	0.59																		
25	21.9	0.51	22.4	0.48					25	21.9	0.51	22.4	0.48					25	21.9	0.51	22.4	0.48																		
20	22.7	0.43							20	22.7	0.43							20	22.7	0.43																				
15	23.1	0.36							15	23.1	0.36							15	23.1	0.36																				
7	23.5	0.23							7	23.5	0.23							7	23.5	0.23																				
危険角度	6°		24°		44°		59°		危険角度	26°	26°	44°	59°					危険角度	34°	34°	44°	59°																		
標準フック	3.2tフック																							標準フック	3.2tフック															
フック質量	60kg																							フック質量	60kg															
巻掛本数	1																							巻掛本数	1															

# 19.6m ブーム+5.8m パワージブ

4.3m								3.2m									
アウトリガ中間張出(側方)																	
ブーム 角度 (°)	オフセットA		オフセット25°		オフセット45°		オフセット60°		ブーム 角度 (°)	オフセットA		オフセット25°		オフセット45°		オフセット60°	
	作業 半径 (m)	荷重 (ton)	作業 半径 (m)	荷重 (ton)	作業 半径 (m)	荷重 (ton)	作業 半径 (m)	荷重 (ton)		作業 半径 (m)	荷重 (ton)	作業 半径 (m)	荷重 (ton)	作業 半径 (m)	荷重 (ton)	作業 半径 (m)	荷重 (ton)
83	3.2	2.00	4.5	1.10	6.3	0.75	7.0	0.60	83	3.2	2.00	4.5	1.10	6.3	0.75	7.0	0.60
80	4.6	2.00	6.1	1.10	7.4	0.75	8.1	0.60	80	4.6	2.00	6.1	1.10	7.4	0.75	8.1	0.60
78	5.4	2.00	7.0	1.10	8.3	0.74	8.9	0.60	78	5.4	2.00	7.0	1.10	8.3	0.74	8.9	0.60
75	6.7	2.00	8.2	1.05	9.4	0.72	10.0	0.60	75	6.7	2.00	8.2	1.05	9.4	0.72	10.0	0.60
70	8.8	1.70	10.1	0.96	11.2	0.68	11.7	0.60	70	8.8	1.70	10.1	0.96	11.2	0.68	11.7	



## 28.0m ブーム+4.0m パワージブ

(5.4m)								(4.8m)								(4.3m)										
アウトリガ最大張出(全周)								アウトリガ中間張出(側方)								アウトリガ中間張出(側方)										
ブーム 角度 (°)	オフセットA		オフセット25°		オフセット45°		オフセット60°		ブーム 角度 (°)	オフセットA		オフセット25°		オフセット45°		オフセット60°		ブーム 角度 (°)	オフセットA		オフセット25°		オフセット45°		オフセット60°	
	作業 半径 (m)	荷重 (ton)	作業 半径 (m)	荷重 (ton)	作業 半径 (m)	荷重 (ton)	作業 半径 (m)	荷重 (ton)		作業 半径 (m)	荷重 (ton)	作業 半径 (m)	荷重 (ton)	作業 半径 (m)	荷重 (ton)	作業 半径 (m)	荷重 (ton)		作業 半径 (m)	荷重 (ton)	作業 半径 (m)	荷重 (ton)	作業 半径 (m)	荷重 (ton)	作業 半径 (m)	荷重 (ton)
83	4.2	2.50	5.4	2.00	6.4	1.50	6.8	1.20	83	4.2	2.50	5.4	2.00	6.4	1.50	6.8	1.20	83	4.2	2.50	5.4	2.00	6.4	1.50	6.8	1.20
80	6.0	2.50	7.2	2.00	8.0	1.50	8.4	1.20	80	6.0	2.50	7.2	2.00	8.0	1.50	8.4	1.20	80	6.0	2.50	7.2	2.00	8.0	1.50	8.4	1.20
77	7.8	2.50	8.9	2.00	9.6	1.50	10.0	1.20	77	7.8	2.50	8.9	2.00	9.6	1.50	10.0	1.20	77	7.8	2.50	8.9	2.00	9.6	1.50	10.0	1.20
75	9.0	2.50	9.9	1.90	10.7	1.50	11.0	1.20	75	9.0	2.50	9.9	1.90	10.7	1.50	11.0	1.20	75	9.0	2.50	9.9	1.90	10.7	1.50	11.0	1.20
70	11.6	2.05	12.5	1.85	13.2	1.35	13.4	1.20	70	11.6	2.05	12.5	1.85	13.2	1.35	13.4	1.20	70	11.6	2.15	11.5	1.70	12.2	1.40	12.9	1.20
65	14.2	1.65	15.0	1.40	15.6	1.20	15.7	1.20	65	14.2	1.65	15.0	1.40	15.6	1.20	15.7	1.20	65	11.6	2.00	12.5	1.60	13.2	1.35	13.4	1.20
60	16.5	1.35	17.3	1.20	17.7	1.10	17.9	1.10	60	14.2	1.65	15.0	1.40	15.6	1.20	15.7	1.20	60	13.2	1.55	14.1	1.45	14.7	1.25	14.6	1.20
57	17.9	1.20	18.6	1.10	18.9	1.05			57	16.4	1.45	16.0	1.30	16.5	1.15	16.6	1.15	57	16.3	0.89	17.2	0.82	17.6	0.80	17.9	0.65
55	18.7	1.05	19.5	0.99	19.7	0.98			55	18.6	0.76	19.3	0.72	19.7	0.71			55	18.4	0.52	19.2	0.48	19.5	0.48		
50	20.7	0.75	21.3	0.71	21.6	0.70			50	20.5	0.47	21.2	0.44	21.5	0.44			50	19.7	0.33	20.4	0.31	20.7	0.30		
45	22.5	0.50	23.0	0.48	23.4	0.45			47	21.7	0.32	22.2	0.31	22.5	0.30			危険角度	51°		51°		51°		59°	
40	24.2	0.30	24.6	0.30					危険角度	46°		46°		46°		59°		標準フック			3.2tフック					
38	24.8	0.23	25.3	0.22					標準フック									フック質量			60kg					
危険角度	37°		37°		44°		59°		標準フック									フック質量			60kg					
標準フック					3.2tフック				標準フック									フック質量			60kg					
フック質量					60kg				標準フック									フック質量			60kg					
巻掛本数					1				標準フック									巻掛本数			1					

## 28.0m ブーム+4.0m パワージブ

## 28.0m ブーム+5.8m パワージブ

(3.2m)								(5.4m)								(4.8m)										
アウトリガ中間張出(側方)								アウトリガ最大張出(全周)								アウトリガ中間張出(側方)										
ブーム 角度 (°)	オフセットA		オフセット25°		オフセット45°		オフセット60°		ブーム 角度 (°)	オフセットA		オフセット25°		オフセット45°		オフセット60°		ブーム 角度 (°)	オフセットA		オフセット25°		オフセット45°		オフセット60°	
	作業 半径 (m)	荷重 (ton)	作業 半径 (m)	荷重 (ton)	作業 半径 (m)	荷重 (ton)	作業 半径 (m)	荷重 (ton)		作業 半径 (m)	荷重 (ton)	作業 半径 (m)	荷重 (ton)	作業 半径 (m)	荷重 (ton)	作業 半径 (m)	荷重 (ton)		作業 半径 (m)	荷重 (ton)	作業 半径 (m)	荷重 (ton)	作業 半径 (m)	荷重 (ton)	作業 半径 (m)	荷重 (ton)
83	4.2	2.50	5.4	2.00	6.4	1.50	6.8	1.20	83	4.7	2.00	6.3	1.10	7.7	0.75	8.4	0.60	83	4.7	2.00	6.3	1.10	7.7	0.75	8.4	0.60
80	6.0	2.50	7.2	2.00	8.0	1.50	8.4	1.20	80	6.6	2.00	8.1	1.10	9.3	0.74	10.0	0.60	80	6.6	2.00	8.1	1.10	9.3	0.74	10.0	0.60
77	7.8	2.50	8.9	2.00	9.6	1.50	10.0	1.20	77	10.0	2.00	11.0	1.05	12.1	0.71	12.6	0.60	77	9.7	2.00	11.0	1.05	12.1	0.71	12.6	0.60
75	8.8	2.10	9.9	1.80	10.7	1.50	11.0	1.20	75	12.6	1.65	13.7	0.93	14.6	0.68	15.1	0.60	75	12.6	1.65	13.7	0.93	14.6	0.68	15.1	0.60
73	10.0	1.60	10.9	1.45	11.7	1.30	12.0	1.20	65	18.2	1.35	18.3	0.85	17.0	0.65	17.3	0.60	65	15.2	1.35	16.3	0.85	17.0	0.65	17.3	0.60
70	11.3	1.30	12.3	1.05	13.1	1.00	13.4	0.97	60	17.6	1.15	18.7	0.79	19.4	0.63	19.5	0.60	60	16.2	1.25	17.2	0.82	18.0	0.64	18.2	0.60
65	13.7	0.68	14.7	0.60	15.3	0.57	15.5	0.56	58	18.7	1.05	19.8	0.77	20.2	0.62			60	17.6	1.05	18.7	0.78	19.4	0.63	19.5	0.60
危険角度	64°		64°		64°		64°		55	20.0	0.97	20.9	0.74	21.4	0.62			57	19.1	0.80	20.0	0.76	20.6	0.62		
標準フック					3.2tフック				50	22.0	0.68	23.0	0.63	23.4	0.59			56	19.9	0.69	20.9	0.64	21.4	0.59		
フック質量					60kg				45	24.0	0.46	24.7	0.45	24.8	0.44			50	21.9	0.41	22.8	0.39	23.3	0.38		
巻掛本数					1				40	25.7	0.30	26.3	0.30					47	23.1	0.28	24.0	0.27	24.3	0.27		
									38	26.4	0.25	27.0	0.25					危険角度	46°		46°		46°		59°	
									危険角度	37°		37°		44°		59°		標準フック			3.2tフック					
									標準フック									フック質量			60kg					
									標準フック									フック質量			60kg					
									標準フック									巻掛本数			1					

## 28.0m ブーム+5.8m パワージブ

(4.3m)								(3.2m)									
アウトリガ中間張出(側方)								アウトリガ中間張出(側方)									
ブーム 角度 (°)	オフセットA		オフセット25°		オフセット45°		オフセット60°		ブーム 角度 (°)	オフセットA		オフセット25°		オフセット45°		オフセット60°	
	作業 半径 (m)	荷重 (ton)	作業 半径 (m)	荷重 (ton)	作業 半径 (m)	荷重 (ton)	作業 半径 (m)	荷重 (ton)		作業 半径 (m)	荷重 (ton)	作業 半径 (m)	荷重 (ton)	作業 半径 (m)	荷重 (ton)	作業 半径 (m)	荷重 (ton)
83	4.7	2.00	6.3	1.10	7.7	0.75	8.4	0.60	83	4.7	2.00	6.3	1.10	7.7	0.75	8.4	0.60
80	6.6	2.00	8.1	1.10	9.3	0.74	10.0	0.60	80	6.6	2.00	8.1	1.10	9.3	0.74	10.0	0.60
75	9.7	2.00	11.0	1.05	12.1	0.71	12.6	0.60	77	8.5	2.00	9.9	1.05	11.0	0.72	11.6	0.60
70	12.6	1.65	13.7	0.93	14.6	0.68	15.1	0.60	75	10.0	1.75	11.0	1.05	12.1	0.71	12.6	0.60
68	13.7	1.45	14.8	0.89	15.6	0.68	16.0	0.60	72	11.3	1.30	12.6	0.98	13.6	0.69	14.1	0.60
65	15.1	1.20	16.3	0.85	17.0	0.65	17.3	0.60	70	12.3	1.05	13.7	0.90	14.6	0.67	15.1	0.60
62	16.1	1.00	17.8	0.80	18.5	0.64	18.7	0.60	68	13.3	0.86	14.7	0.75	15.6	0.66	16.0	0.60
60	17.4	0.80	18.7	0.72	19.4	0.62	19.5	0.60	65	14.7	0.60	16.3	0.50	17.0	0.50	17.3	0.48
55	19.7	0.48	20.9	0.40	21.4	0.40			危険角度	64°		64°		64°		64°	
52	21.0	0.30	22.0	0.27	22.5	0.27			標準フック								
危険角度	51°		51°		51°		59°		標準フック								
標準フック					3.2tフック				標準フック								
フック質量					60kg				フック質量								
巻掛本数					1				巻掛本数								



## 定置つり・走行つり

### ■アウトリガ不使用時

		定置つり								走行つり (2km/h未満)								
作業半径 (m)	6.50mブーム		10.95mブーム		15.4mブーム		19.6mブーム		6.50mブーム		10.95mブーム		15.4mブーム		19.6mブーム		作業半径 (m)	
	前方	全周	前方	全周	前方	全周	前方	全周	前方	全周	前方	全周	前方	全周	前方	全周		
3.0	4.50	2.40	4.50	2.40	4.50	2.40	4.50	2.95	4.30	2.15	4.30	2.15	4.10	2.15	4.10	2.65	3.0	
3.5	4.00	1.85	4.00	1.85	4.00	1.85	4.50	2.35	3.90	1.65	3.90	1.65	3.80	1.65	4.10	2.10	3.5	
4.0	3.50	1.40	3.50	1.40	3.50	1.40	4.00	1.95	3.40	1.25	3.40	1.25	3.40	1.25	3.70	1.75	4.0	
4.5	3.20	1.10	3.20	1.10	3.20	1.10	3.60	1.60	3.00	0.90	2.95	0.90	2.95	0.90	3.35	1.40	4.5	
5.0			2.85	0.80	2.85	0.80	3.25	1.30			2.55	0.85	2.55	0.85	3.00	1.15	5.0	
5.5			2.50	0.55	2.50	0.55	2.90	1.05			2.25	0.40	2.25	0.40	2.65	0.90	5.5	
6.0			2.20	0.35	2.20	0.35	2.60	0.85			1.95		1.95		2.35	0.70	6.0	
6.5			1.95		1.95		2.35	0.70			1.70		1.70		2.10	0.50	6.5	
7.0			1.70		1.70		2.15				1.50		1.50		1.90		7.0	
8.0			1.30		1.30		1.75				1.10		1.10		1.55		8.0	
9.0					1.00		1.40						0.80		1.25		9.0	
10.0					0.75		1.10						0.35		0.95		10.0	
11.0					0.50		0.90								0.50		11.0	
12.0					0.30		0.70										12.0	
13.0							0.50										13.0	
14.0							0.40										14.0	
危険角度	—	—	25°	41°	25°	60°	36°	60°	—	—	25°	46°	40°	61°	50°	66°	危険角度	
標準フック	20tフック								20tフック								標準フック	
フック質量	150kg								150kg								フック質量	
巻掛本数	4								4								巻掛本数	

(単位: ton)

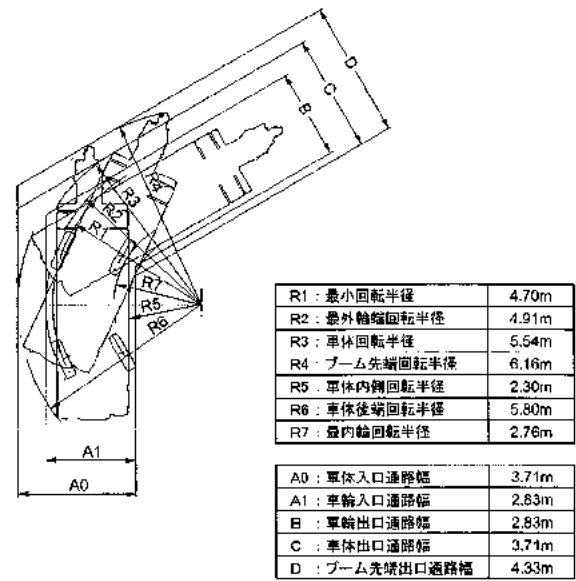
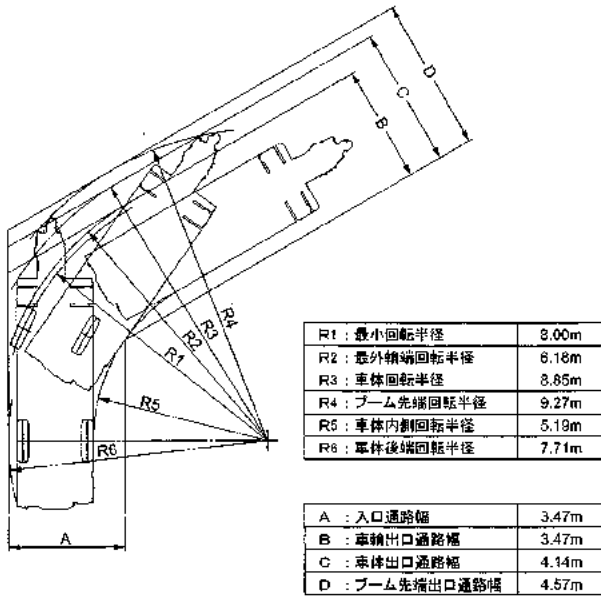


# ■最小通路軌跡図

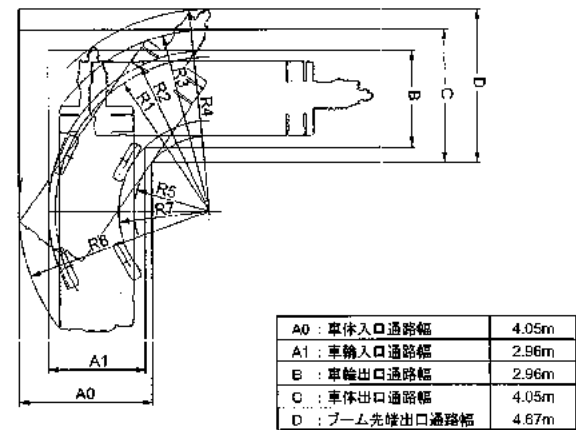
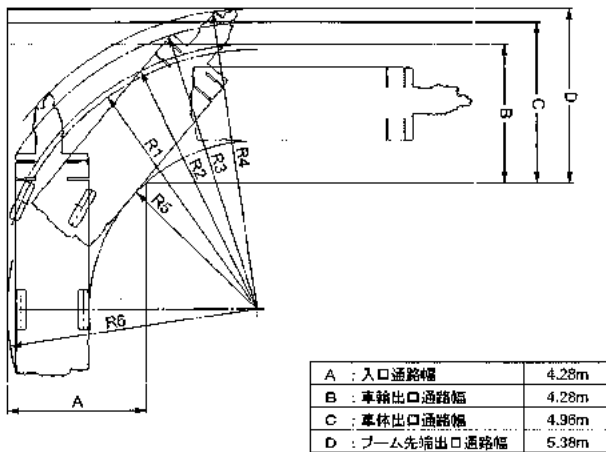
2輪ステアリングで右折する場合

4輪ステアリングで右折する場合(構内移動)

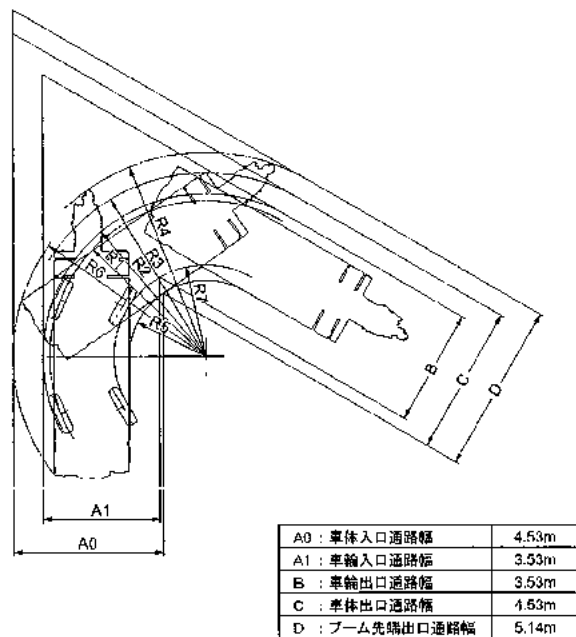
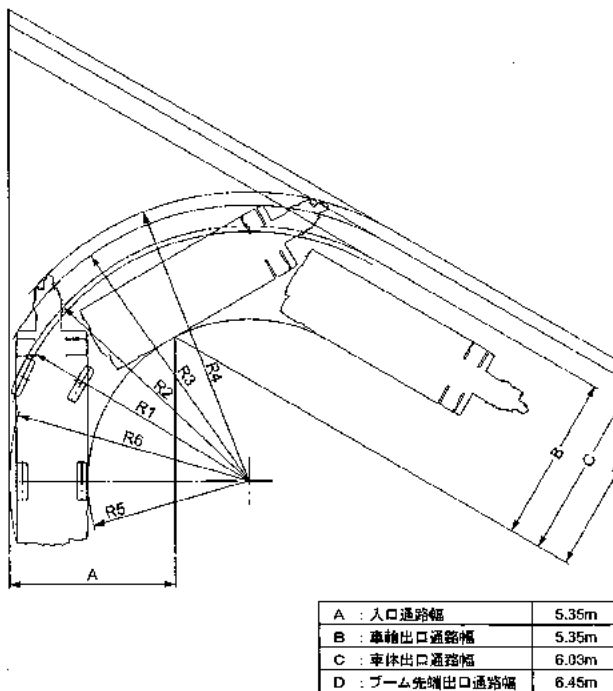
● 60°



● 90°

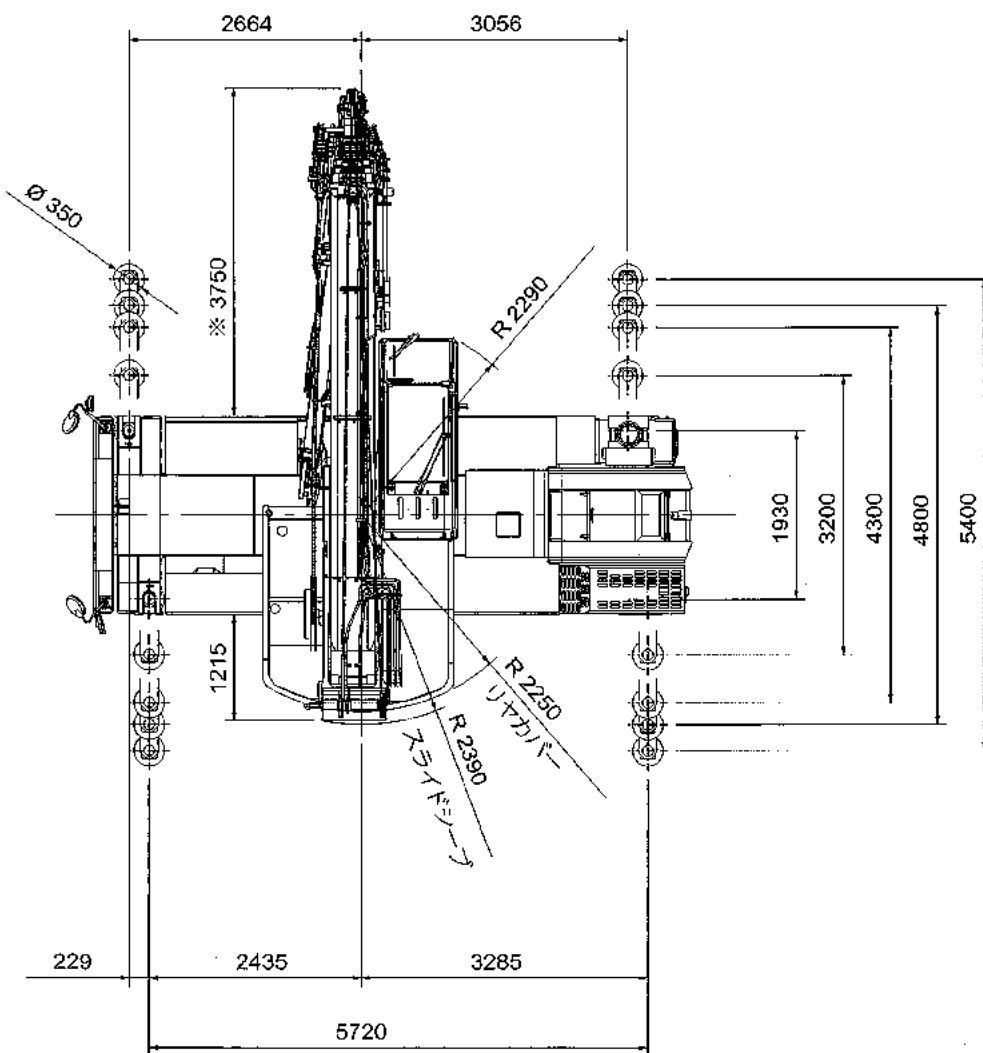
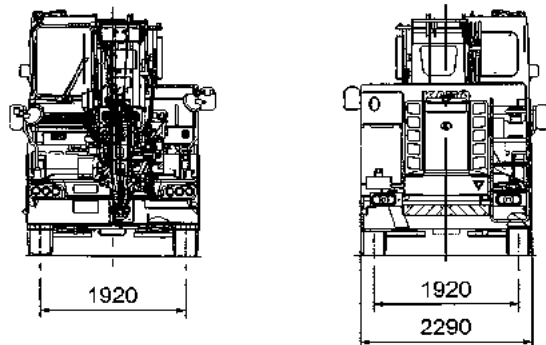


● 120°



(注) 上記の数値は計算値です。

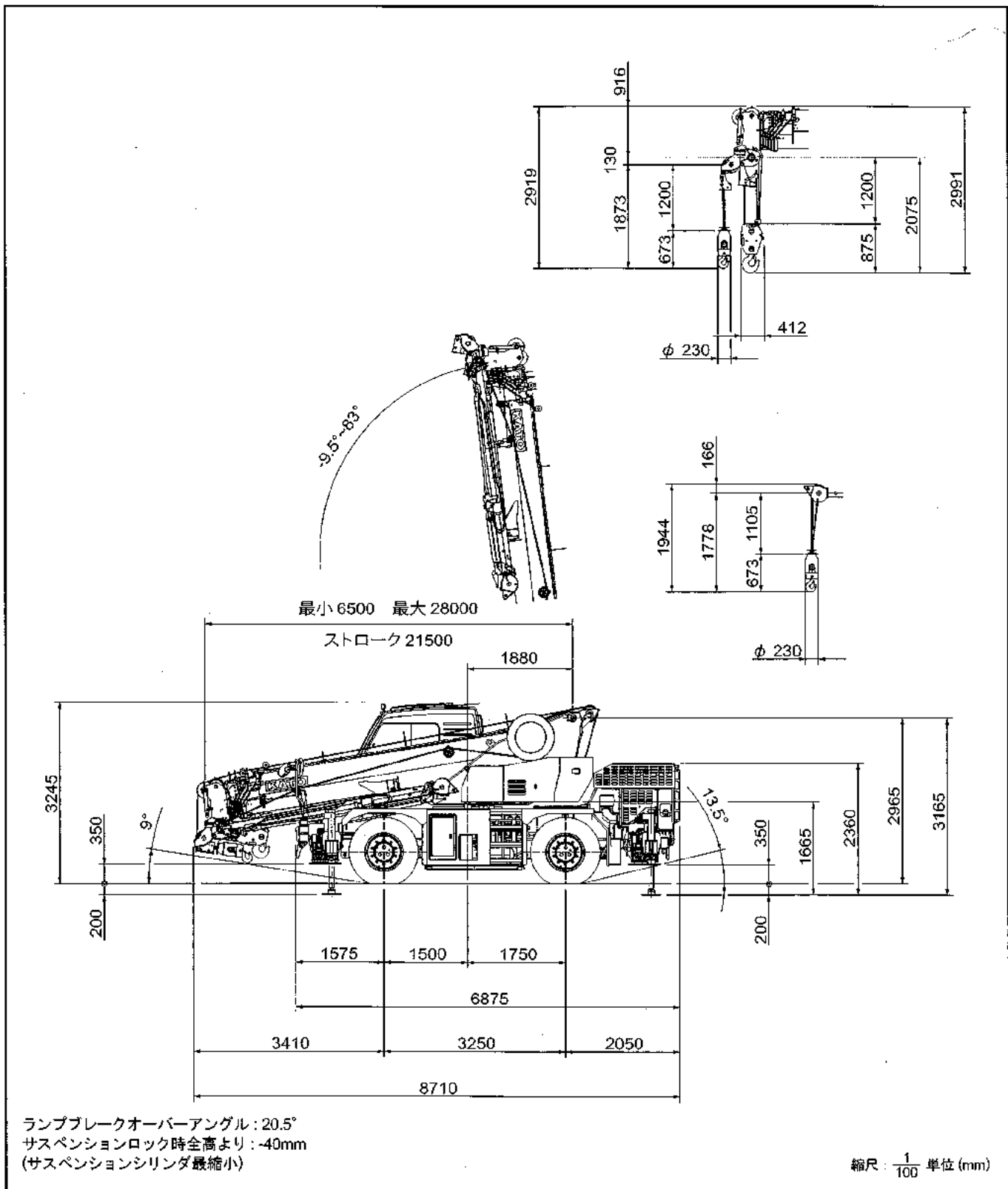
■ 全体図



※ ブーム水平時寸法

縮尺:  $\frac{1}{100}$  単位 (mm)

■ 全体図



※本カタログに記載されております性能ならびに仕様は、改良などによりお届けいたします製品と異なる場合がありますので、あらかじめご了承ください。

お問い合わせは...

**KATO** 株式会社 **加藤製作所**

本社 / ☎140-0011 東京都品川区東大井1丁目9番37号  
☎03(3458)1111番 (大代表)  
ホームページアドレス <http://www.kato-works.co.jp>

C04451  
4.2017-4000 (TI) 1