



TADANO

Lifting your dreams

オールテレーンクレーン

AC130-5

ALL TERRAIN CRANE



DEMAG[®]
TADANO GROUP

ALL TERRAIN CRANE
AC150/5J

目次

		Page
寸法		4
主要諸元 (技術データ)		5
装備品		6
カウンタウエイト		7
<hr/>		
	HA ブーム	8
<hr/>		
	HAVHY 油圧チルトジブ	16
<hr/>		
	HAVHY-VA 油圧チルトジブ+ミドルジブ	22
<hr/>		
主要諸元		28

記号説明



タイヤサイズ



フック



主巻ウインチ



補巻ウインチ



最高速度



道路登坂能力 (オンロード)
%



道路登坂能力 (オフロード)
%



旋回



ブーム伸長速度



ブーム起伏角度



作動速度



カウンタウエイト



アウトリガ張出幅



作業半径



ブーム



油圧チルトジブ



ロープ最大ラインプル



ロープ直径



ロープ長さ



フック種類



巻掛本数



フック吊上げ能力



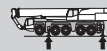
フック質量



フック寸法
(ヘッドシーブ中心とハッカ上面の距離)



ブーム先端シーブ数



アウトリガ反力

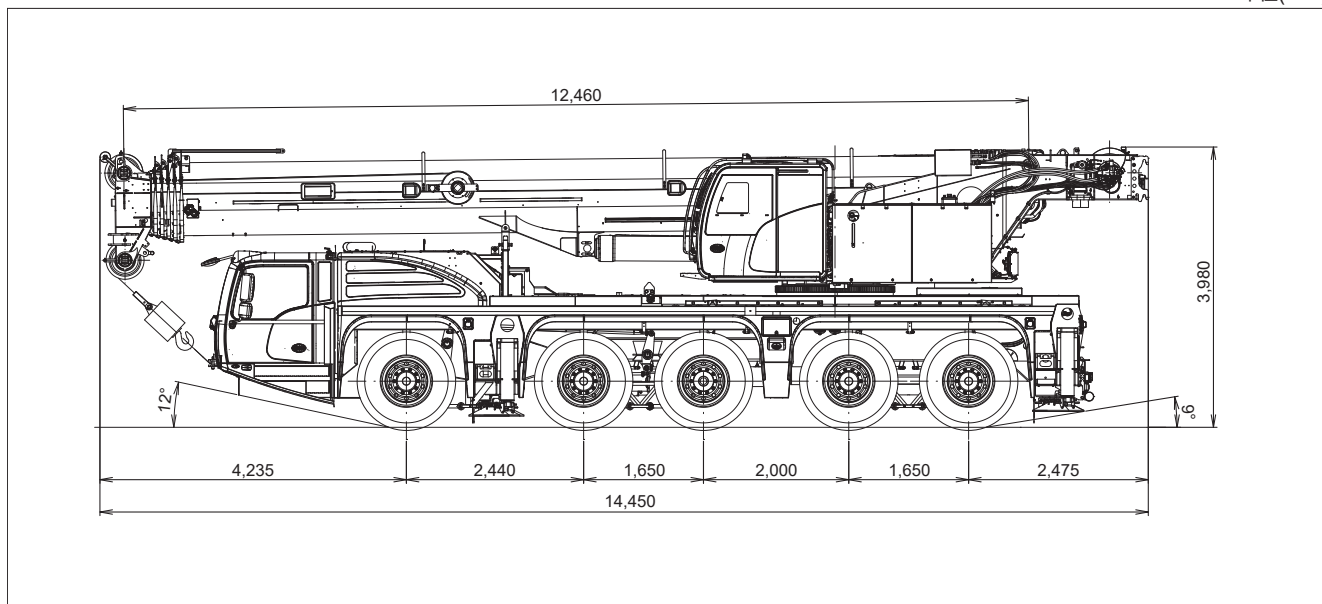


アウトリガジャッキストローク

寸法

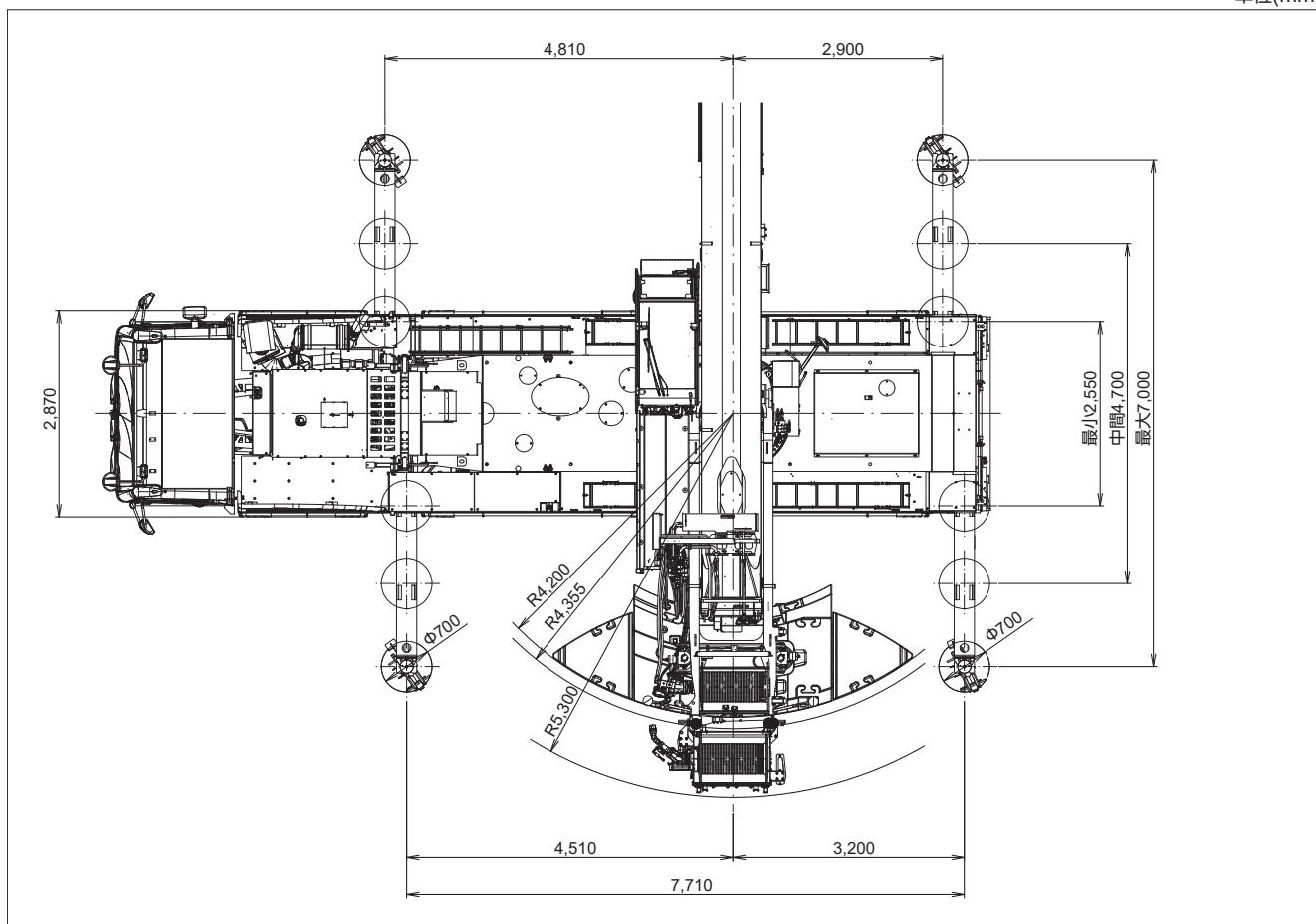
■ 公道走行状態

単位(mm)



■ アウトリガ張出幅・テールスイング

単位(mm)

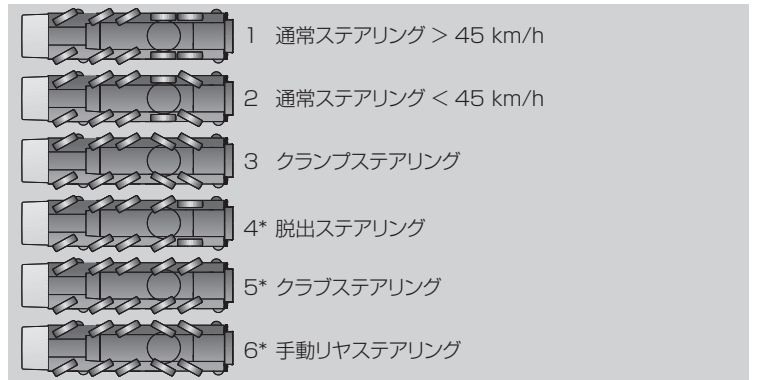


主要諸元 (技術データ)





車両総重量 (公道走行状態)	
全重量	48,150 kg ^(※1)
前軸	20,750 kg ^(※1) (1軸+2軸)
後軸	27,400 kg ^(※1) (3軸+4軸+5軸)


※1) 仕様書記載の重量は参考値となります。
正確な値は車検証に記載の重量を確認してください。







* 手動で作動







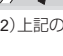


	63 t	73 t	80 km/h
	530 mm	610 mm	










	385/95 R 25 14.00 R 25
	47 %
	64 %



				
1	120 m ³ /min ^(※2)	82.4 kN	21 mm	300 m
2	120 m ³ /min ^(※2)	82.4 kN	21 mm	330 m
	1.70 min ⁻¹ ^(※2)			
	438 s ^(※2) (12.5 - 59.8 m)			
	35 s ^(※2) (-1.5° - 82°)			

※2) 上記の作動速度は計算値です。

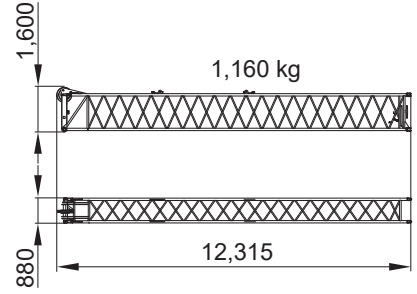
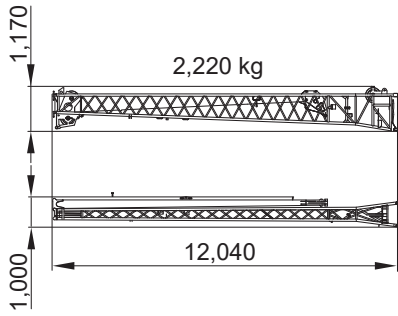


					
1	8.3	12.5-0/21	4	350 kg	2.00 m
2	16.6	32-1/21	4	630 kg	2.70 m
3	24.7	32-1/21	4	630 kg	3.00 m
4	32.8	80-3/21	4	850 kg	3.00 m
5	40.8	80-3/21	4	850 kg	3.00 m
6	48.7	80-3/21	4	850 kg	3.00 m
7	56.5	80-3/21	4	850 kg	3.00 m
8	64.3	160-7/21	4	1,660 kg	3.00 m
9	72.0	160-7/21	4+2	1,660 kg	3.00 m
10	79.6	160-7/21	4+2	1,660 kg	3.00 m
11	87.1	160-7/21	4+2	1,660 kg	3.00 m
12	91.8	160-7/21	4+2	1,660 kg	3.00 m

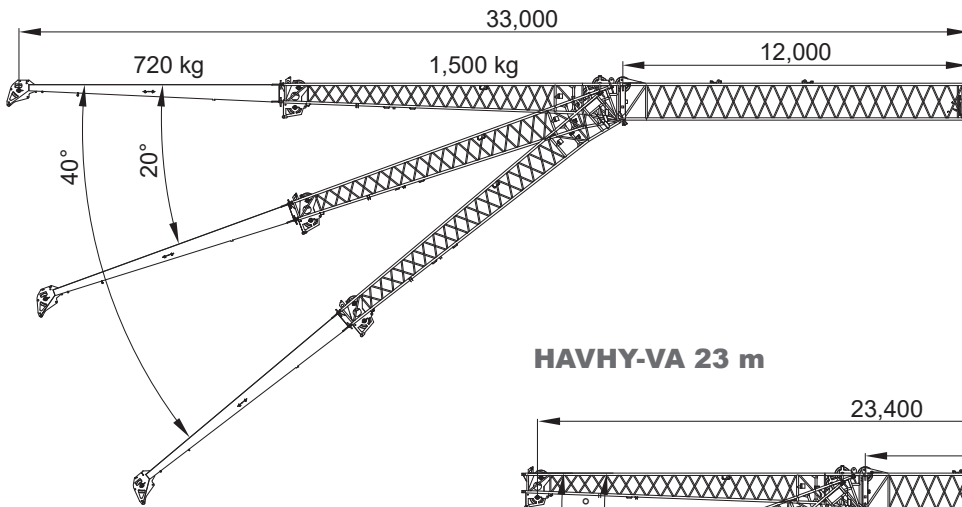
裝備品

HAVHY / HAVHY-VA 単位(mm)

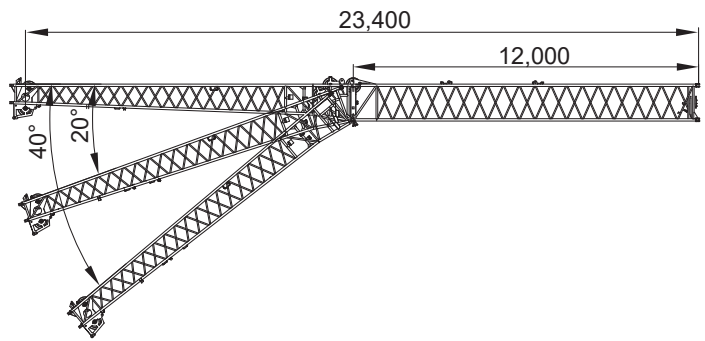
VA



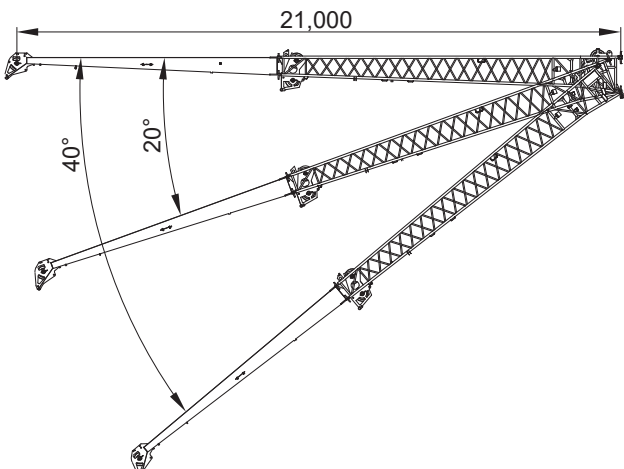
HAVHY-VA 33 m



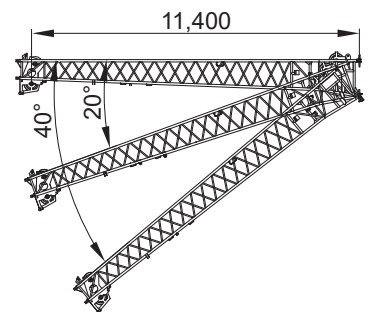
HAVHY-VA 23 m



HAVHY 21 m

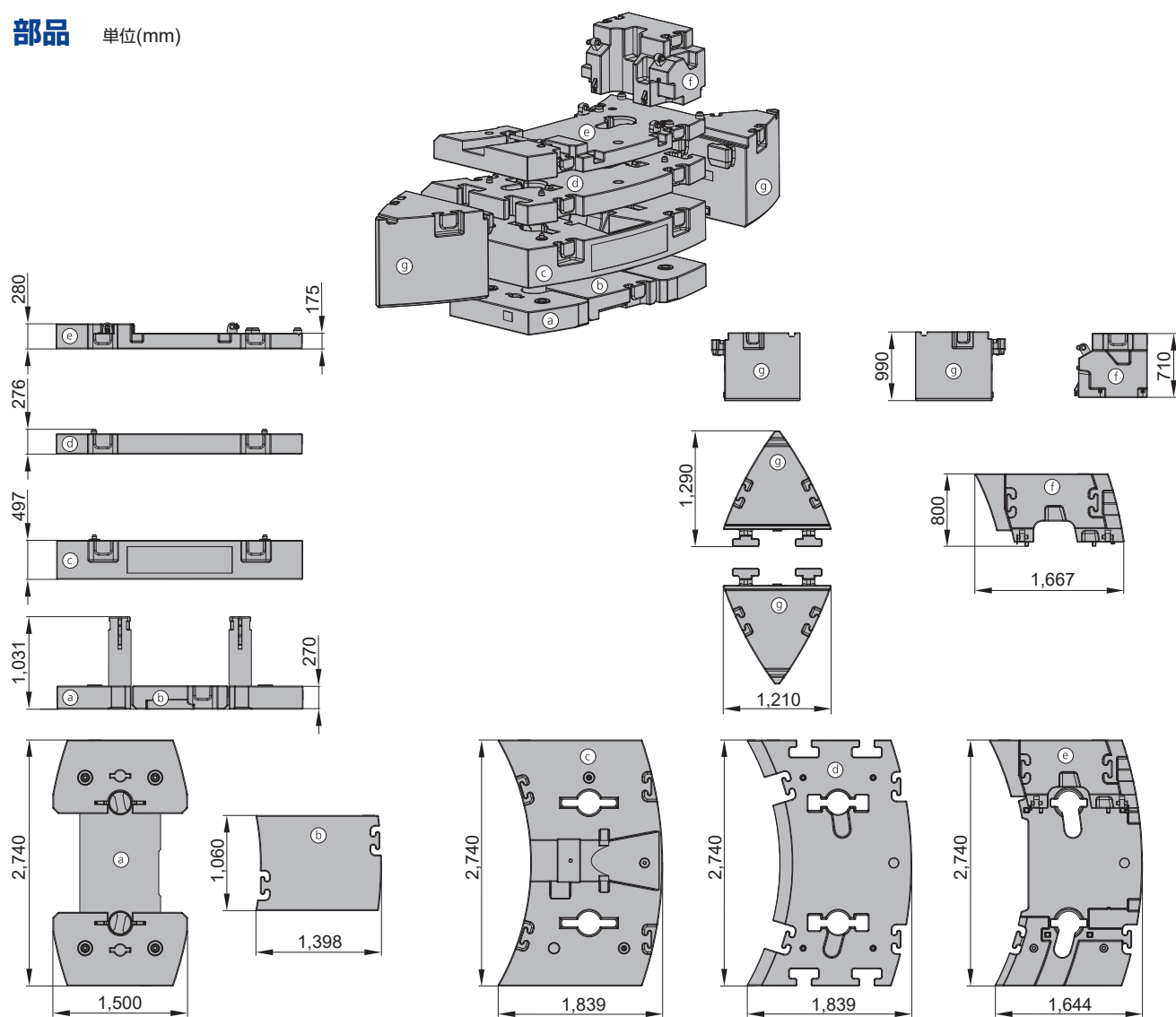


HAVHY 11 m



カウンタウエイト

部品 単位(mm)

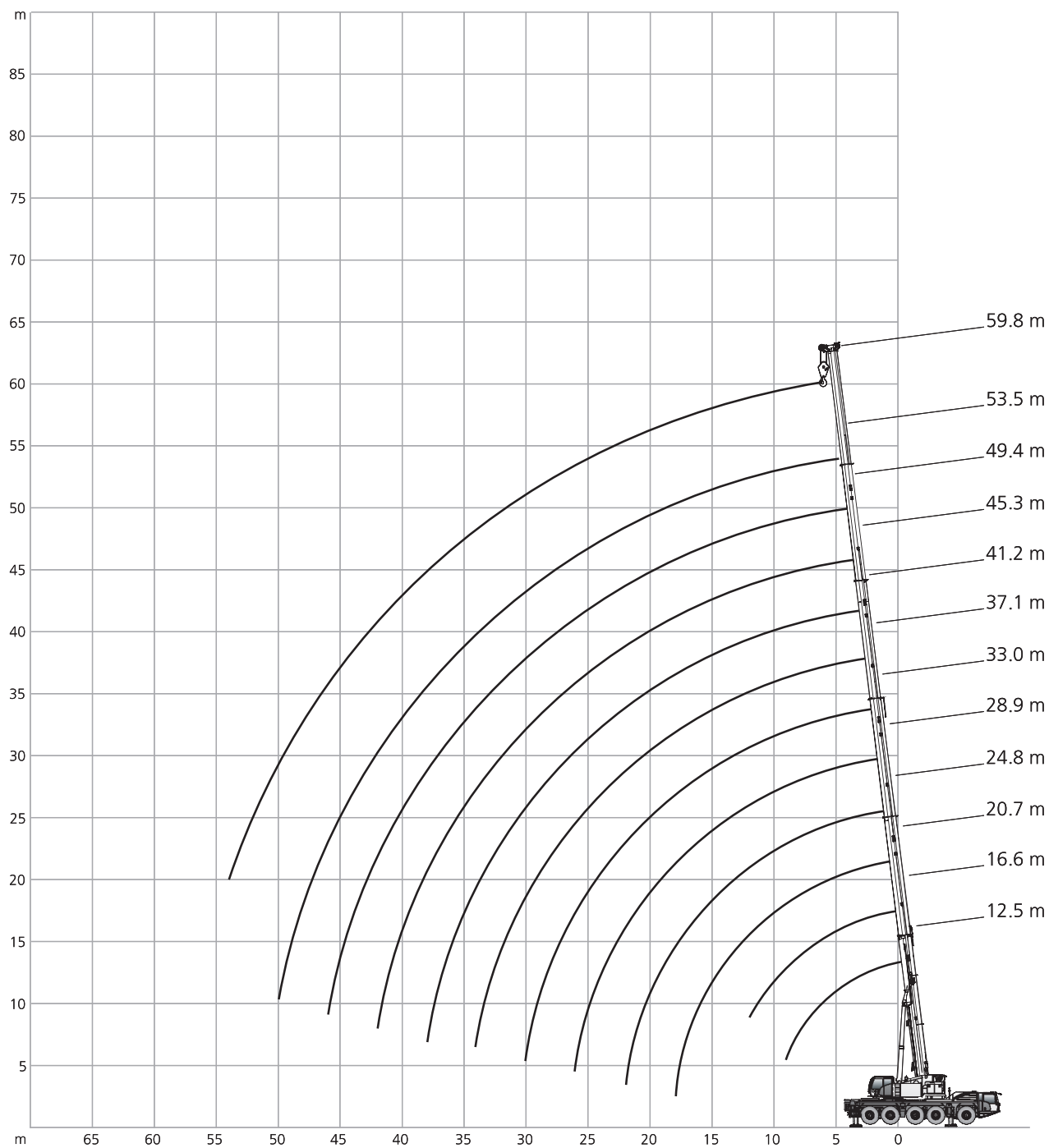


構成

	Ⓐ 4.9 t	Ⓑ 2.1 t	Ⓒ 11.0 t	Ⓓ 5.4 t	Ⓔ 4.5 t	Ⓕ 3.7 t	Ⓖ 5.3 t	Ⓗ 5.3 t
0 t								
3.7 t						X		
4.9 t	X							
7.0 t	X	X						
8.6 t	X					X		
10.7 t	X	X				X		
13.1 t	X				X	X		
15.2 t	X	X			X	X		
18.0 t	X	X	X					
21.7 t	X	X	X			X		
23.4 t	X	X	X	X				
27.1 t	X	X	X	X		X		
27.9 t	X	X	X	X	X			
31.6 t	X	X	X	X	X	X		
38.5 t	X	X	X	X	X		X	X
42.2 t	X	X	X	X	X	X	X	X

ブーム

ブーム作業半径 - 揚程図



42.2 t		7.71 m x 7.00 m													360°		ISO
12.5m*		12.5m	16.6m	20.7m	24.8m	28.9m	33.0m	37.1m	41.2m	45.3m	49.4m	53.5m	59.8m				
m	t	t	t	t	t	t	t	t	t	t	t	t	t	t	m		
2.5	130.0**	-	-	-	-	-	-	-	-	-	-	-	-	-	2.5		
3	91.7	91.7	89.2	86.9	76.4	-	-	-	-	-	-	-	-	-	3		
4	78.8	78.6	76.7	74.8	73.1	58.2	-	-	-	-	-	-	-	-	4		
5	69.0	67.6	67.3	65.5	63.9	57.3	44.5	-	-	-	-	-	-	-	5		
6	60.9	59.2	59.8	58.3	56.8	55.3	43.9	36.0	-	-	-	-	-	-	6		
7	53.8	52.4	53.1	52.5	51.1	50.6	43.3	35.7	28.0	-	-	-	-	-	7		
8	47.0	46.9	47.6	47.7	46.4	46.0	42.3	34.3	27.8	22.1	-	-	-	-	8		
9	39.1	39.1	43.1	43.1	42.4	42.1	40.6	32.6	27.4	22.0	17.8	-	-	-	9		
10	-	-	39.2	39.3	39.4	38.8	37.6	30.7	26.3	21.8	17.7	14.5	-	-	10		
12	-	-	32.1	32.6	33.3	33.0	32.4	26.7	23.9	20.7	17.6	14.5	10.5	-	12		
14	-	-	20.2	27.3	27.7	27.3	26.6	23.3	21.3	19.0	16.8	14.4	10.5	-	14		
16	-	-	-	22.9	22.8	22.4	21.7	20.5	19.0	17.3	15.7	13.9	10.5	-	16		
18	-	-	-	14.6	19.2	18.8	18.2	18.2	16.8	15.7	14.4	13.2	10.5	-	18		
20	-	-	-	-	16.4	16.0	15.5	16.0	14.9	14.1	13.2	12.5	10.4	-	20		
22	-	-	-	-	11.5	13.8	14.3	13.8	13.2	12.7	12.1	11.6	10.0	-	22		
24	-	-	-	-	-	12.1	12.6	12.0	11.8	11.3	11.0	10.7	9.5	-	24		
26	-	-	-	-	-	9.5	11.1	10.5	10.7	10.2	10.0	9.8	8.9	-	26		
28	-	-	-	-	-	6.9	9.9	9.3	9.5	9.0	9.2	9.0	8.2	-	28		
30	-	-	-	-	-	-	7.8	8.7	8.5	8.3	8.3	8.0	7.6	-	30		
32	-	-	-	-	-	-	6.9	8.1	7.6	7.6	7.4	7.1	7.0	-	32		
34	-	-	-	-	-	-	-	6.6	6.8	6.8	6.5	6.6	6.2	-	34		
36	-	-	-	-	-	-	-	5.3	6.3	6.2	5.8	5.9	5.5	-	36		
38	-	-	-	-	-	-	-	-	5.5	5.7	5.3	5.3	4.9	-	38		
40	-	-	-	-	-	-	-	-	5.2	5.1	4.9	4.7	4.3	-	40		
42	-	-	-	-	-	-	-	-	-	4.4	4.6	4.2	3.8	-	42		
44	-	-	-	-	-	-	-	-	-	-	4.2	3.8	3.4	-	44		
46	-	-	-	-	-	-	-	-	-	-	3.8	3.4	2.9	-	46		
48	-	-	-	-	-	-	-	-	-	-	-	3.0	2.6	-	48		
50	-	-	-	-	-	-	-	-	-	-	-	2.7	2.2	-	50		
54	-	-	-	-	-	-	-	-	-	-	-	-	1.7	-	54		
1)	15.7	15.7	11.4	8.8	6.8	5.4	4.1	3.2	2.2	1.3	-	-	-	-	1)		

- 1) 水平吊り荷重
- * 後方限定
- ** 吊り上性能クラス

ブーム

31.6 t		7.71 m x 7.00 m				360° / Max.*				ISO			
	360°	Max.	360°	Max.	360°	Max.	360°	Max.	360°	Max.	360°	Max.	
	12.5m	12.5m	16.6m	16.6m	20.7m	20.7m	24.8m	24.8m	28.9m	28.9m	33.0m	33.0m	
m	t	t	t	t	t	t	t	t	t	t	t	t	m
3	91.7	91.7	89.2	89.2	86.9	86.9	76.4	76.4	-	-	-	-	3
4	77.8	78.6	76.7	76.7	74.8	74.8	73.1	73.1	58.2	58.2	-	-	4
5	66.9	67.6	67.3	67.3	65.5	65.5	63.9	63.9	57.3	57.3	44.5	44.5	5
6	58.5	59.2	59.2	59.8	58.3	58.3	56.8	56.8	55.3	55.3	43.9	43.9	6
7	51.8	52.4	52.5	53.1	52.5	52.5	51.1	51.1	50.6	50.6	43.3	43.3	7
8	46.4	46.9	47.1	47.6	47.2	47.6	46.4	46.4	46.0	46.0	42.3	42.3	8
9	39.1	39.1	41.8	43.1	41.9	43.1	42.3	42.4	42.1	42.1	40.6	40.6	9
10	-	-	37.3	38.8	37.4	38.9	38.1	39.4	37.8	38.8	35.8	37.6	10
12	-	-	28.8	31.3	29.4	31.3	29.3	32.0	28.8	31.7	28.1	31.1	12
14	-	-	20.1	20.1	23.2	26.8	23.1	26.7	22.7	26.3	22.0	25.8	14
16	-	-	-	-	18.8	22.9	18.7	22.8	18.3	22.4	18.4	21.7	16
18	-	-	-	-	13.5	14.6	15.6	19.2	15.3	18.8	15.7	18.2	18
20	-	-	-	-	-	-	13.2	16.4	13.7	16.0	13.3	15.5	20
22	-	-	-	-	-	-	11.5	11.5	11.8	13.8	11.4	14.3	22
24	-	-	-	-	-	-	-	-	10.3	12.1	9.9	12.6	24
26	-	-	-	-	-	-	-	-	9.1	9.5	8.9	11.1	26
28	-	-	-	-	-	-	-	-	6.9	6.9	8.2	9.9	28
30	-	-	-	-	-	-	-	-	-	-	7.4	7.8	30
32	-	-	-	-	-	-	-	-	-	-	6.7	6.9	32
1)	15.7	15.7	11.4	11.4	8.8	8.8	6.8	6.8	5.4	5.4	4.1	4.1	1)

	360°	Max.	360°	Max.	360°	Max.	360°	Max.	360°	Max.	360°	Max.	
	37.1m	37.1m	41.2m	41.2m	45.3m	45.3m	49.4m	49.4m	53.5m	53.5m	59.8m	59.8m	
m	t	t	t	t	t	t	t	t	t	t	t	t	m
6	36.0	36.0	-	-	-	-	-	-	-	-	-	-	6
7	35.7	35.7	28.0	28.0	-	-	-	-	-	-	-	-	7
8	34.3	34.3	27.8	27.8	22.1	22.1	-	-	-	-	-	-	8
9	32.6	32.6	27.4	27.4	22.0	22.0	17.8	17.8	-	-	-	-	9
10	30.7	30.7	26.3	26.3	21.8	21.8	17.7	17.7	14.5	14.5	-	-	10
12	26.7	26.7	23.9	23.9	20.7	20.7	17.6	17.6	14.5	14.5	10.5	10.5	12
14	22.0	23.3	21.2	21.3	19.0	19.0	16.8	16.8	14.4	14.4	10.5	10.5	14
16	18.3	20.5	17.6	19.0	17.3	17.3	15.7	15.7	13.9	13.9	10.5	10.5	16
18	15.1	18.2	14.9	16.8	14.8	15.7	14.4	14.4	13.2	13.2	10.5	10.5	18
20	12.7	16.0	13.0	14.9	12.4	14.1	12.7	13.2	12.5	12.5	10.4	10.4	20
22	11.6	13.8	11.1	13.2	11.1	12.7	10.9	12.1	10.7	11.6	10.0	10.0	22
24	10.1	12.0	9.6	11.8	9.9	11.3	9.4	11.0	9.5	10.7	9.1	9.5	24
26	8.8	10.5	8.8	10.7	8.6	10.2	8.4	10.0	8.3	9.8	7.9	8.9	26
28	7.8	9.3	7.8	9.5	7.6	9.0	7.6	9.2	7.2	9.0	6.8	8.2	28
30	6.9	8.7	7.0	8.5	6.7	8.3	6.7	8.3	6.3	8.0	5.9	7.6	30
32	6.5	8.1	6.2	7.6	5.9	7.6	5.9	7.4	5.5	7.1	5.1	7.0	32
34	5.8	6.6	5.5	6.8	5.2	6.8	5.2	6.5	4.8	6.6	4.4	6.2	34
36	5.3	5.3	4.9	6.3	4.6	6.2	4.6	5.8	4.2	5.9	3.8	5.5	36
38	-	-	4.4	5.5	4.0	5.7	4.0	5.3	3.7	5.3	3.2	4.9	38
40	-	-	3.9	5.2	3.6	5.1	3.6	4.9	3.2	4.7	2.8	4.3	40
42	-	-	-	-	3.2	4.4	3.1	4.6	2.7	4.2	2.3	3.8	42
44	-	-	-	-	-	-	2.8	4.2	2.4	3.8	1.9	3.4	44
46	-	-	-	-	-	-	2.5	3.8	2.0	3.4	1.6	2.9	46
48	-	-	-	-	-	-	-	-	1.7	3.0	1.3	2.6	48
50	-	-	-	-	-	-	-	-	1.4	2.7	1.0	2.2	50
54	-	-	-	-	-	-	-	-	-	-	-	1.7	54
1)	3.2	3.2	2.2	2.2	1.3	1.3	-	-	-	-	-	-	1)

1) 水平吊り荷重

* Max. 限定された上部旋回体の方向にのみ有効です。



10.7 t		7.71 m x 7.00 m										360° / Max.*		ISO	
		360°	Max.	360°	Max.	360°	Max.	360°	Max.	360°	Max.	360°	Max.		
m		12.5m	12.5m	16.6m	16.6m	20.7m	20.7m	24.8m	24.8m	28.9m	28.9m	33.0m	33.0m	m	
t		t	t	t	t	t	t	t	t	t	t	t	t	t	
3	90.6	91.7	89.2	89.2	86.9	86.9	76.4	76.4	-	-	-	-	-	3	
4	76.2	78.6	76.7	76.7	74.8	74.8	73.1	73.1	58.2	58.2	-	-	-	4	
5	65.6	67.6	66.2	67.3	65.5	65.5	62.3	63.9	55.8	57.3	44.5	44.5	5		
6	54.8	58.5	55.8	59.5	52.7	58.3	50.0	56.8	45.8	55.3	41.3	43.9	6		
7	42.9	48.8	44.3	49.7	42.7	49.8	39.9	49.5	36.9	50.3	34.3	43.3	7		
8	32.4	41.6	34.8	42.5	35.0	42.6	33.0	43.4	30.6	43.0	29.9	41.7	8		
9	25.5	36.1	27.6	37.0	28.3	37.9	27.9	37.8	26.5	37.2	25.5	35.4	9		
10	-	-	22.7	33.1	23.3	33.5	23.2	33.2	23.7	32.2	22.1	30.7	10		
12	-	-	16.3	26.3	17.4	26.7	17.8	26.6	17.4	25.2	17.6	24.6	12		
14	-	-	9.7	18.1	13.4	21.5	13.7	21.4	13.7	20.3	13.8	20.4	14		
16	-	-	-	-	10.7	17.4	10.9	17.2	11.1	16.9	11.0	17.4	16		
18	-	-	-	-	8.7	13.5	8.9	14.6	9.1	15.1	8.9	14.7	18		
20	-	-	-	-	-	-	7.4	12.4	7.6	12.8	7.4	12.4	20		
22	-	-	-	-	-	-	6.2	11.0	6.4	10.8	6.2	10.6	22		
24	-	-	-	-	-	-	-	-	5.4	9.3	5.2	9.5	24		
26	-	-	-	-	-	-	-	-	4.6	8.4	4.4	8.2	26		
28	-	-	-	-	-	-	-	-	3.9	6.9	3.7	7.3	28		
30	-	-	-	-	-	-	-	-	-	-	3.1	6.4	30		
32	-	-	-	-	-	-	-	-	-	-	2.7	5.7	32		
1)	15.7	15.7	11.4	11.4	8.5	8.8	6.0	6.8	4.4	5.4	3.0	4.1	1)		



		360°	Max.	360°	Max.	360°	Max.	360°	Max.	360°	Max.	360°	Max.		
m		37.1m	37.1m	41.2m	41.2m	45.3m	45.3m	49.4m	49.4m	53.5m	53.5m	59.8m	59.8m	m	
t		t	t	t	t	t	t	t	t	t	t	t	t	t	
6	36.0	36.0	-	-	-	-	-	-	-	-	-	-	-	6	
7	31.6	35.7	28.0	28.0	-	-	-	-	-	-	-	-	-	7	
8	27.3	34.3	25.1	27.8	22.1	22.1	-	-	-	-	-	-	-	8	
9	24.1	32.6	22.7	27.4	20.9	22.0	17.8	17.8	-	-	-	-	-	9	
10	21.3	29.9	19.8	26.3	19.0	21.8	17.1	17.7	14.5	14.5	-	-	-	10	
12	16.9	24.3	16.1	22.5	15.3	20.7	14.7	17.6	13.1	14.5	10.5	10.5	12		
14	13.6	19.8	12.9	18.0	12.2	17.6	11.8	16.5	10.9	14.4	9.9	10.5	14		
16	10.9	16.1	10.5	15.8	10.0	14.6	9.6	14.3	8.8	13.4	7.9	10.5	16		
18	8.9	13.8	8.5	13.1	8.2	13.1	8.0	12.1	7.2	11.6	6.4	10.5	18		
20	7.3	12.3	7.0	11.3	6.6	11.1	6.6	10.7	5.9	9.8	5.1	8.8	20		
22	6.1	10.6	5.8	10.2	5.4	9.5	5.4	9.2	4.7	8.3	4.0	7.4	22		
24	5.1	9.0	4.8	8.9	4.4	8.3	4.4	8.0	3.8	7.2	3.1	6.4	24		
26	4.3	8.1	3.9	7.8	3.6	7.3	3.6	7.0	3.1	6.3	2.4	5.5	26		
28	3.6	7.0	3.3	6.8	2.9	6.4	2.9	6.1	2.5	5.4	1.8	4.7	28		
30	3.0	6.3	2.7	5.9	2.3	5.5	2.3	5.4	1.9	4.7	1.3	3.9	30		
32	2.5	5.5	2.2	5.2	1.8	4.7	1.8	4.7	1.4	4.0	-	3.3	32		
34	2.1	4.8	1.7	4.5	1.4	4.1	1.4	4.1	-	3.5	-	2.7	34		
36	1.7	4.2	1.4	3.9	-	3.5	1.0	3.5	-	3.0	-	2.2	36		
38	-	-	1.0	3.3	-	3.0	-	3.0	-	2.5	-	1.8	38		
40	-	-	-	2.9	-	2.5	-	2.5	-	2.1	-	1.4	40		
42	-	-	-	-	-	2.2	-	2.2	-	1.8	-	1.1	42		
44	-	-	-	-	-	-	-	1.8	-	1.4	-	-	44		
46	-	-	-	-	-	-	-	1.5	-	1.1	-	-	46		
1)	2.0	3.2	-	2.2	-	1.3	-	-	-	-	-	-	-	1)	

1) 水平吊り荷重

* Max. 限定された上部旋回体の方向にのみ有効です。

ブーム

31.6 t		7.71 m x 4.70 m				360° / Max.*				ISO				
		360° 12.5m	Max. 12.5m	360° 16.6m	Max. 16.6m	360° 20.7m	Max. 20.7m	360° 24.8m	Max. 24.8m	360° 28.9m	Max. 28.9m	360° 33.0m	Max. 33.0m	
m	t	t	t	t	t	t	t	t	t	t	t	t	t	m
3	-	91.7	-	89.2	-	86.9	-	76.4	-	-	-	-	-	3
4	69.1	78.6	69.8	76.7	69.9	74.8	69.7	73.1	58.2	58.2	-	-	-	4
5	58.4	67.6	59.1	67.3	59.2	65.5	56.6	63.9	53.3	57.3	44.5	44.5	-	5
6	48.5	59.2	49.9	59.8	50.1	58.3	47.6	56.8	43.7	55.3	40.2	43.9	-	6
7	37.0	52.4	38.9	53.1	39.5	52.5	39.4	51.1	36.7	50.6	34.2	43.3	-	7
8	29.6	46.9	31.2	47.6	31.8	47.6	31.7	46.4	31.3	46.0	30.0	42.3	-	8
9	24.4	39.1	25.9	43.1	26.4	43.1	26.4	42.4	26.4	42.1	26.6	40.6	-	9
10	-	-	22.0	38.8	22.5	38.9	22.4	39.4	23.0	38.8	22.6	37.6	-	10
12	-	-	16.6	31.3	17.4	31.3	17.8	32.0	17.5	31.7	17.6	31.1	-	12
14	-	-	11.0	20.1	14.0	26.8	14.2	26.7	14.2	26.3	14.1	25.8	-	14
16	-	-	-	-	11.4	22.9	11.6	22.8	11.6	22.4	11.7	21.7	-	16
18	-	-	-	-	9.6	14.6	9.7	19.2	9.9	18.8	9.8	18.2	-	18
20	-	-	-	-	-	-	8.3	16.4	8.4	16.0	8.3	15.5	-	20
22	-	-	-	-	-	-	7.1	11.5	7.2	13.8	7.1	14.3	-	22
24	-	-	-	-	-	-	-	-	6.3	12.1	6.2	12.6	-	24
26	-	-	-	-	-	-	-	-	5.5	9.5	5.4	11.1	-	26
28	-	-	-	-	-	-	-	-	4.9	6.9	4.7	9.9	-	28
30	-	-	-	-	-	-	-	-	-	-	4.2	7.8	-	30
32	-	-	-	-	-	-	-	-	-	-	3.7	6.9	-	32
1)	15.7	15.7	11.4	11.4	8.8	8.8	6.8	6.8	5.4	5.4	4.1	4.1	1)	

		360° 37.1m	Max. 37.1m	360° 41.2m	Max. 41.2m	360° 45.3m	Max. 45.3m	360° 49.4m	Max. 49.4m	360° 53.5m	Max. 53.5m	360° 59.8m	Max. 59.8m	
m	t	t	t	t	t	t	t	t	t	t	t	t	t	m
6	36.0	36.0	-	-	-	-	-	-	-	-	-	-	-	6
7	31.6	35.7	28.0	28.0	-	-	-	-	-	-	-	-	-	7
8	28.2	34.3	25.8	27.8	22.1	22.1	-	-	-	-	-	-	-	8
9	24.7	32.6	23.7	27.4	21.4	22.0	17.8	17.8	-	-	-	-	-	9
10	22.4	30.7	21.3	26.3	19.7	21.8	17.7	17.7	14.5	14.5	-	-	-	10
12	17.3	26.7	17.3	23.9	17.0	20.7	15.7	17.6	14.5	14.5	10.5	10.5	-	12
14	14.0	23.3	13.9	21.3	13.5	19.0	13.6	16.8	12.7	14.4	10.5	10.5	-	14
16	11.6	20.5	11.3	19.0	11.0	17.3	11.0	15.7	10.7	13.9	9.8	10.5	-	16
18	9.7	18.2	9.4	16.8	9.1	15.7	9.1	14.4	8.8	13.2	8.2	10.5	-	18
20	8.2	16.0	8.0	14.9	7.7	14.1	7.7	13.2	7.4	12.5	7.0	10.4	-	20
22	7.0	13.8	6.8	13.2	6.5	12.7	6.5	12.1	6.2	11.6	5.9	10.0	-	22
24	6.1	12.0	5.8	11.8	5.6	11.3	5.6	11.0	5.3	10.7	5.0	9.5	-	24
26	5.3	10.5	5.1	10.7	4.8	10.2	4.8	10.0	4.5	9.8	4.2	8.9	-	26
28	4.6	9.3	4.4	9.5	4.1	9.0	4.1	9.2	3.8	9.0	3.5	8.2	-	28
30	4.1	8.7	3.8	8.5	3.6	8.3	3.6	8.3	3.3	8.0	3.0	7.6	-	30
32	3.6	8.1	3.3	7.6	3.1	7.6	3.1	7.4	2.8	7.1	2.5	7.0	-	32
34	3.2	6.6	2.9	6.8	2.7	6.8	2.7	6.5	2.4	6.6	2.0	6.2	-	34
36	2.8	5.3	2.6	6.3	2.3	6.2	2.3	5.8	1.9	5.9	1.5	5.5	-	36
38	-	-	2.2	5.5	1.9	5.7	1.9	5.3	1.5	5.3	1.1	4.9	-	38
40	-	-	1.9	5.2	1.6	5.1	1.6	4.9	1.2	4.7	-	4.3	-	40
42	-	-	-	-	1.3	4.4	1.3	4.6	-	4.2	-	3.8	-	42
44	-	-	-	-	-	-	-	4.2	-	3.8	-	3.4	-	44
46	-	-	-	-	-	-	-	3.8	-	3.4	-	2.9	-	46
48	-	-	-	-	-	-	-	-	-	3.0	-	2.6	-	48
50	-	-	-	-	-	-	-	-	-	2.7	-	2.2	-	50
54	-	-	-	-	-	-	-	-	-	-	-	1.7	-	54
1)	3.1	3.2	2.1	2.2	1.2	1.3	-	-	-	-	-	-	-	1)

1) 水平吊り荷重

* Max. 限定された上部旋回体の方向にのみ有効です。

10.7 t		7.71 m x 4.70 m										360° / Max.*		ISO	
		360°	Max.	360°	Max.	360°	Max.	360°	Max.	360°	Max.	360°	Max.		
m		12.5m	12.5m	16.6m	16.6m	20.7m	20.7m	24.8m	24.8m	28.9m	28.9m	33.0m	33.0m	m	
t		t	t	t	t	t	t	t	t	t	t	t	t	t	
3	79.3	91.7	80.0	89.2	68.6	86.9	60.5	76.4	-	-	-	-	-	3	
4	59.6	78.6	53.3	76.7	48.7	74.8	43.1	73.1	39.9	58.2	-	-	-	4	
5	38.4	67.6	39.7	67.3	36.4	65.5	34.3	63.9	31.1	57.3	29.1	44.5	5		
6	26.5	58.5	28.6	59.5	29.4	58.3	27.5	56.8	25.8	55.3	23.9	43.9	6		
7	19.7	48.8	21.6	49.7	22.9	49.8	22.8	49.5	21.6	50.3	20.1	43.3	7		
8	15.3	41.6	17.0	42.5	18.2	42.6	18.5	43.4	18.3	41.1	17.2	37.6	8		
9	12.3	36.1	13.8	37.0	15.0	37.9	15.2	36.1	15.5	34.1	14.8	31.4	9		
10	-	-	11.5	31.8	12.6	32.5	12.8	31.0	13.0	29.4	12.8	27.4	10		
12	-	-	8.3	23.0	9.2	23.6	9.4	23.6	9.7	22.6	9.5	22.5	12		
14	-	-	4.1	15.2	7.1	18.4	7.3	18.3	7.5	18.7	7.3	17.7	14		
16	-	-	-	-	5.5	15.0	5.7	15.0	5.9	15.2	5.8	14.5	16		
18	-	-	-	-	4.4	12.3	4.6	12.5	4.7	12.2	4.6	12.4	18		
20	-	-	-	-	-	-	3.7	10.3	3.9	10.5	3.7	10.3	20		
22	-	-	-	-	-	-	3.0	8.7	3.2	8.7	3.0	8.7	22		
24	-	-	-	-	-	-	-	-	2.6	7.5	2.5	7.4	24		
26	-	-	-	-	-	-	-	-	2.1	6.5	2.0	6.3	26		
28	-	-	-	-	-	-	-	-	1.7	5.6	1.5	5.4	28		
30	-	-	-	-	-	-	-	-	-	-	1.1	4.8	30		
32	-	-	-	-	-	-	-	-	-	-	-	4.2	32		
1)	10.4	15.7	6.3	11.1	4.3	8.8	2.9	6.8	2.0	5.4	1.0	4.1	1)		

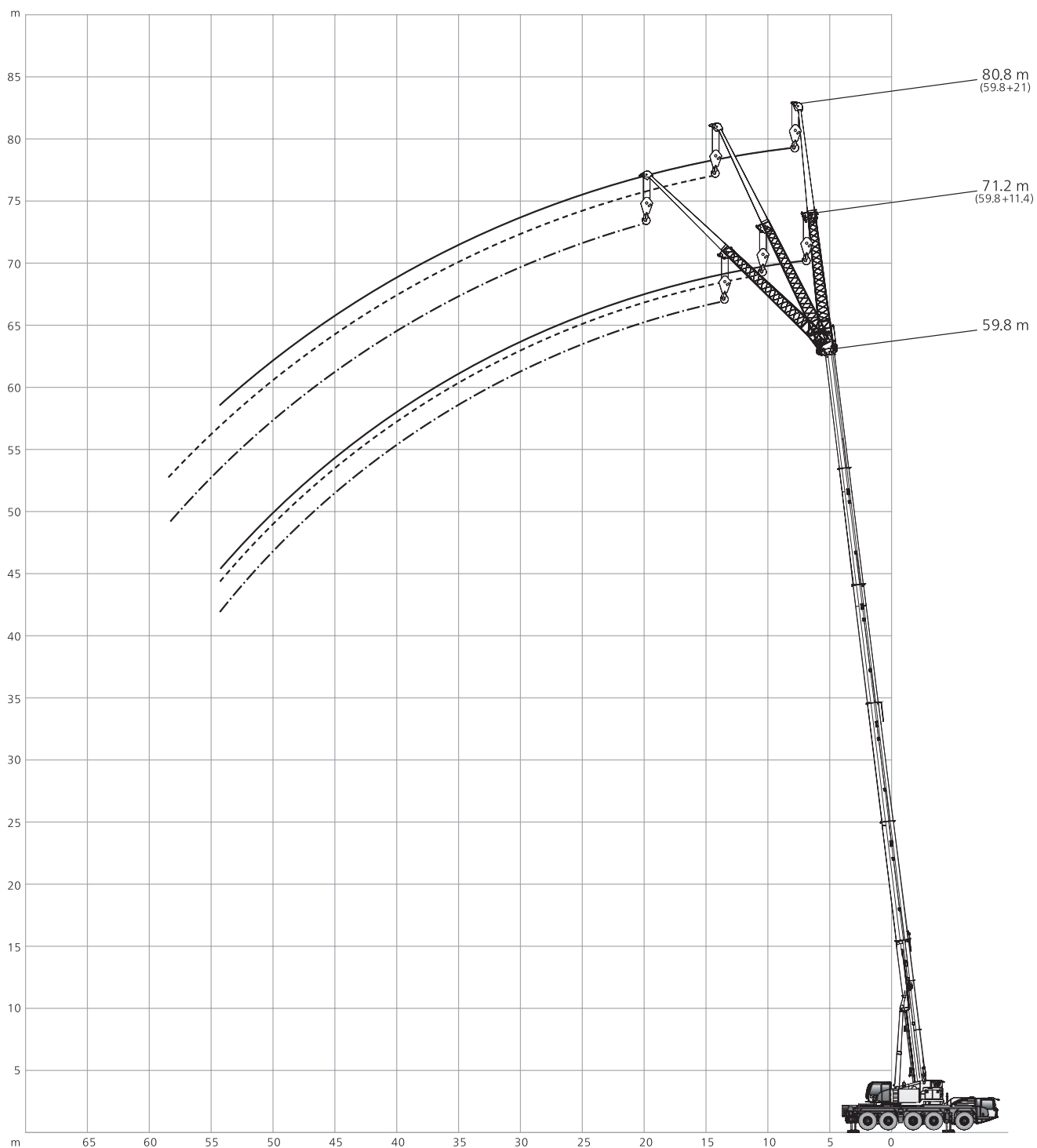
		360°	Max.	360°	Max.	360°	Max.	360°	Max.	360°	Max.	360°	Max.		
m		37.1m	37.1m	41.2m	41.2m	45.3m	45.3m	49.4m	49.4m	53.5m	53.5m	59.8m	59.8m	m	
t		t	t	t	t	t	t	t	t	t	t	t	t	t	
6	22.2	36.0	-	-	-	-	-	-	-	-	-	-	-	6	
7	18.7	35.7	17.1	28.0	-	-	-	-	-	-	-	-	-	7	
8	16.0	34.1	14.7	27.8	13.6	22.1	-	-	-	-	-	-	-	8	
9	13.9	29.3	12.7	26.6	11.8	22.0	11.1	17.8	-	-	-	-	-	9	
10	12.2	26.2	11.1	23.9	10.3	21.8	9.8	17.7	8.8	14.5	-	-	-	10	
12	9.3	20.2	8.7	19.4	8.0	17.7	7.6	16.8	6.7	14.5	5.8	10.5	12		
14	7.3	16.9	6.8	15.8	6.3	15.5	6.0	14.2	5.2	13.1	4.4	10.5	14		
16	5.7	14.1	5.4	13.6	4.9	12.8	4.7	12.3	4.0	11.2	3.2	10.0	16		
18	4.5	11.9	4.3	11.3	3.9	10.6	3.7	10.2	3.0	9.4	2.3	8.4	18		
20	3.7	10.1	3.4	9.7	3.0	8.9	2.9	8.6	2.3	7.8	1.6	7.0	20		
22	2.9	8.6	2.7	8.3	2.3	7.8	2.2	7.3	1.6	6.6	-	5.7	22		
24	2.4	7.3	2.1	7.0	1.7	6.6	1.6	6.4	1.0	5.6	-	4.7	24		
26	1.9	6.2	1.6	5.9	1.2	5.5	1.1	5.4	-	4.7	-	3.9	26		
28	1.4	5.3	1.1	5.0	-	4.5	-	4.5	-	3.9	-	3.2	28		
30	-	4.7	-	4.4	-	4.0	-	3.8	-	3.2	-	2.6	30		
32	-	4.1	-	3.8	-	3.4	-	3.2	-	2.7	-	2.0	32		
34	-	3.5	-	3.2	-	2.8	-	2.8	-	2.2	-	1.6	34		
36	-	3.0	-	2.7	-	2.3	-	2.3	-	1.8	-	1.1	36		
38	-	-	-	2.3	-	1.9	-	1.9	-	1.4	-	-	38		
40	-	-	-	1.9	-	1.6	-	1.6	-	1.1	-	-	40		
42	-	-	-	-	-	1.3	-	1.3	-	-	-	-	42		
44	-	-	-	-	-	-	-	1.0	-	-	-	-	44		
1)	-	3.2	-	2.2	-	1.2	-	-	-	-	-	-	-	1)	

1) 水平吊り荷重

* Max. 限定された上部旋回体の方向にのみ有効です。

油圧チルトジブ

油圧チルトジブ (HAVHY) 作業半径-揚程図



42.2 t								7.71 m x 7.00 m								360°								ISO							
12.5 m								33.0 m																							
		11.4 m			21.0 m					11.4 m			21.0 m					11.4 m			21.0 m										
		0°	20°	40°	0°	20°	40°			0°	20°	40°	0°	20°	40°			0°	20°	40°	0°	20°	40°								
m	t	t	t	t	t	t	t	m	t	t	t	t	t	t	t	m	t	t	t	t	t	t	t								
3	16.6	-	-	-	10.0	-	-	6	16.6	-	-	-	-	-	-	7	16.6	-	-	7.7	-	-	-								
4	16.6	-	-	-	9.9	-	-	8	16.6	-	-	-	7.6	-	-	9	16.6	-	-	7.6	-	-	-								
5	16.6	-	-	-	9.7	-	-	10	16.6	-	-	-	7.5	-	-	12	16.6	-	-	7.3	-	-	-								
6	16.6	15.8	-	-	9.5	-	-	14	16.6	13.1	-	-	7.3	-	-	16	16.3	12.4	9.7	7.1	-	-	-								
7	16.6	14.8	-	-	9.3	-	-	18	15.0	11.7	9.4	7.0	5.9	-	20	13.7	11.0	9.1	6.8	5.6	-	-									
8	16.6	13.8	-	-	9.1	-	-	22	12.6	10.4	8.9	6.6	5.3	-	24	11.7	9.8	8.7	6.4	5.1	4.2	-									
9	16.6	13.0	10.5	-	8.8	-	-	26	10.9	9.3	8.4	6.3	4.9	4.1	28	10.2	8.9	8.2	6.0	4.7	4.0	-									
10	15.9	12.3	10.1	-	8.5	-	-	30	9.3	8.5	8.0	5.7	4.5	3.9	32	8.3	8.2	7.8	5.4	4.3	3.8	-									
12	13.7	11.1	9.4	-	7.7	6.2	-	34	7.4	7.7	7.7	5.1	4.2	3.7	36	6.8	6.9	7.0	4.9	4.1	3.7	-									
14	12.1	10.1	8.9	-	7.0	5.7	-	38	6.1	6.4	6.2	4.6	4.0	3.6	40	5.5	5.7	-	4.5	3.9	3.6	-									
16	10.7	9.3	8.5	-	6.3	5.3	4.5	42	5.1	5.1	-	4.3	3.8	3.6	44	-	-	-	4.1	3.7	3.6	-									
18	9.6	8.8	8.4	-	5.7	4.9	4.3	46	-	-	-	4.0	3.7	3.6	48	-	-	-	3.8	3.7	-	-									
20	8.8	8.5	-	-	5.2	4.6	4.1	50	-	-	-	3.5	3.7	-	52	-	-	-	3.2	3.0	-	-									
22	-	-	-	-	4.8	4.3	3.9																								
24	-	-	-	-	4.5	4.1	3.8																								
26	-	-	-	-	4.2	3.9	3.7																								
28	-	-	-	-	4.0	3.8	3.7																								
30	-	-	-	-	3.8	3.7	-																								

53.5 m							
		11.4 m			21.0 m		
		0°	20°	40°	0°	20°	40°
m	t	t	t	t	t	t	t
12	7.2	-	-	-	-	-	-
14	7.2	-	-	-	4.0	-	-
16	7.2	-	-	-	4.0	-	-
18	7.2	7.2	-	-	4.0	-	-
20	7.2	7.2	-	-	4.0	-	-
22	7.2	7.2	7.4	-	4.0	-	-
24	7.2	7.2	7.0	-	4.0	4.0	-
26	7.1	6.9	6.7	-	4.0	4.0	-
28	6.8	6.6	6.4	-	4.0	4.0	-
30	6.4	6.2	6.1	-	4.0	4.0	3.8
32	6.1	5.9	5.8	-	4.0	4.0	3.7
34	5.7	5.6	5.5	-	4.0	4.0	3.7
36	5.3	5.2	5.2	-	3.9	3.9	3.6
38	4.7	5.0	4.9	-	3.8	3.8	3.6
40	4.3	4.5	4.7	-	3.7	3.6	3.5
42	3.9	4.0	4.2	-	3.6	3.5	3.4
44	3.4	3.7	3.8	-	3.2	3.3	3.2
46	3.0	3.3	3.5	-	2.9	3.2	3.1
48	2.6	2.9	3.0	-	2.6	2.9	3.0
50	2.3	2.5	2.6	-	2.3	2.6	2.9
54	1.7	1.8	1.9	-	1.7	2.1	2.3
58	1.2	1.3	-	-	1.2	1.5	1.7
62	-	-	-	-	-	1.0	1.1

59.8 m							
		11.4 m			21.0 m		
		0°	20°	40°	0°	20°	40°
m	t	t	t	t	t	t	t
14	5.2	-	-	-	-	-	-
16	5.2	-	-	-	3.0	-	-
18	5.2	-	-	-	3.0	-	-
20	5.2	5.2	-	-	3.0	-	-
22	5.2	5.2	-	-	3.0	-	-
24	5.2	5.2	5.9	-	3.0	-	-
26	5.2	5.2	5.9	-	3.0	3.0	-
28	5.2	5.2	5.9	-	3.0	3.0	-
30	5.2	5.2	5.6	-	3.0	3.0	-
32	5.2	5.2	5.4	-	3.0	3.0	-
34	5.1	5.1	5.1	-	3.0	3.0	3.5
36	4.9	4.9	4.9	-	3.0	3.0	3.5
38	4.5	4.6	4.6	-	3.0	3.0	3.4
40	3.9	4.4	4.4	-	3.0	3.0	3.3
42	3.4	3.8	4.1	-	3.0	3.0	3.1
44	3.0	3.3	3.6	-	2.9	3.0	3.0
46	2.6	2.9	3.1	-	2.5	2.9	2.9
48	2.2	2.5	2.7	-	2.2	2.8	2.7
50	1.8	2.1	2.3	-	1.8	2.4	2.6
54	1.2	1.5	1.6	-	1.2	1.7	2.1
58	-	-	-	-	-	1.1	1.4

油圧チルトジブ

31.6 t								7.71 m x 7.00 m								360°								ISO							
12.5 m								33.0 m																							
		11.4 m			21.0 m					11.4 m			21.0 m					11.4 m			21.0 m										
		0°	20°	40°	0°	20°	40°			0°	20°	40°	0°	20°	40°			0°	20°	40°	0°	20°	40°								
m	t	t	t	t	t	t	t	m	t	t	t	t	t	t	t	m	t	t	t	t	t	t	t								
3	16.6	-	-	-	10.0	-	-	6	16.6	-	-	-	-	-	-	7	16.6	-	-	7.7	-	-	-								
4	16.6	-	-	-	9.9	-	-	8	16.6	-	-	-	7.6	-	-	8	16.6	-	-	7.6	-	-	-								
5	16.6	-	-	-	9.7	-	-	9	16.6	-	-	-	7.6	-	-	10	16.6	-	-	7.5	-	-	-								
6	16.6	15.8	-	-	9.5	-	-	12	16.6	13.1	-	-	7.3	-	-	12	16.6	13.1	-	7.3	-	-	-								
7	16.6	14.8	-	-	9.3	-	-	14	16.3	12.4	9.7	-	7.1	-	-	14	16.3	12.4	9.7	7.1	-	-	-								
8	16.6	13.8	-	-	9.1	-	-	16	15.0	11.7	9.4	-	7.0	5.9	-	16	15.0	11.7	9.4	7.0	5.9	-	-								
9	16.6	13.0	10.5	-	8.8	-	-	18	13.7	11.0	9.1	-	6.8	5.6	-	18	13.7	11.0	9.1	6.8	5.6	-	-								
10	15.9	12.3	10.1	-	8.5	-	-	20	12.6	10.4	8.9	-	6.6	5.3	-	20	12.6	10.4	8.9	6.6	5.3	-	-								
12	13.7	11.1	9.4	-	7.7	6.2	-	22	11.2	9.8	8.7	-	6.4	5.1	4.2	22	11.2	9.8	8.7	6.4	5.1	4.2	-								
14	12.1	10.1	8.9	-	7.0	5.7	-	24	9.7	9.3	8.4	-	6.3	4.9	4.1	24	9.7	9.3	8.4	6.3	4.9	4.1	-								
16	10.7	9.3	8.5	-	6.3	5.3	4.5	26	8.5	8.8	8.2	-	6.0	4.7	4.0	26	8.5	8.8	8.2	6.0	4.7	4.0	-								
18	9.6	8.8	8.4	-	5.7	4.9	4.3	28	7.6	7.8	7.9	-	5.7	4.5	3.9	28	7.6	7.8	7.9	5.7	4.5	3.9	-								
20	8.8	8.5	-	-	5.2	4.6	4.1	30	6.7	6.9	7.1	-	5.4	4.3	3.8	30	6.7	6.9	7.1	5.4	4.3	3.8	-								
22	-	-	-	-	4.8	4.3	3.9	32	6.2	6.3	6.4	-	5.1	4.2	3.7	32	6.2	6.3	6.4	5.1	4.2	3.7	-								
24	-	-	-	-	4.5	4.1	3.8	34	5.5	5.7	5.6	-	4.9	4.1	3.7	34	5.5	5.7	5.6	4.9	4.1	3.7	-								
26	-	-	-	-	4.2	3.9	3.7	36	4.9	5.1	4.4	-	4.6	4.0	3.6	36	4.9	5.1	4.4	4.6	4.0	3.6	-								
28	-	-	-	-	4.0	3.8	3.7	38	4.4	4.5	-	-	4.3	3.9	3.6	38	4.4	4.5	-	4.3	3.9	3.6	-								
30	-	-	-	-	3.8	3.7	-	40	4.0	4.0	-	-	3.8	3.8	3.6	40	4.0	4.0	-	3.8	3.8	3.6	-								
								42	-	-	-	-	3.6	3.7	3.6	42	-	-	-	3.6	3.7	3.6	-								
								44	-	-	-	-	3.3	3.3	3.5	44	-	-	-	3.3	3.3	3.5	-								
								46	-	-	-	-	2.9	3.2	-	46	-	-	-	2.9	3.2	-	-								
								48	-	-	-	-	2.6	2.8	-	48	-	-	-	2.6	2.8	-	-								
								50	-	-	-	-	2.4	1.8	-	50	-	-	-	2.4	1.8	-	-								

53.5 m							
		11.4 m			21.0 m		
		0°	20°	40°	0°	20°	40°
m	t	t	t	t	t	t	t
12	7.2	-	-	-	-	-	-
14	7.2	-	-	-	4.0	-	-
16	7.2	-	-	-	4.0	-	-
18	7.2	7.2	-	-	4.0	-	-
20	7.2	7.2	-	-	4.0	-	-
22	7.2	7.2	7.4	-	4.0	-	-
24	7.2	7.2	7.0	-	4.0	4.0	-
26	7.1	6.9	6.7	-	4.0	4.0	-
28	6.6	6.6	6.4	-	4.0	4.0	-
30	5.9	6.2	6.1	-	4.0	4.0	3.8
32	5.2	5.4	5.8	-	4.0	4.0	3.7
34	4.5	5.0	5.1	-	3.9	4.0	3.7
36	3.9	4.3	4.6	-	3.6	3.9	3.6
38	3.3	3.7	4.0	-	3.1	3.8	3.6
40	2.8	3.2	3.5	-	2.7	3.3	3.5
42	2.4	2.7	3.0	-	2.3	3.0	3.4
44	2.0	2.3	2.5	-	2.0	2.6	2.9
46	1.7	1.9	2.1	-	1.6	2.2	2.7
48	1.3	1.6	1.7	-	1.3	1.9	2.3
50	1.0	1.3	1.4	-	1.1	1.5	1.9
54	-	-	-	-	-	-	1.2

59.8 m							
		11.4 m			21.0 m		
		0°	20°	40°	0°	20°	40°
m	t	t	t	t	t	t	t
14	5.2	-	-	-	-	-	-
16	5.2	-	-	-	3.0	-	-
18	5.2	-	-	-	3.0	-	-
20	5.2	5.2	-	-	3.0	-	-
22	5.2	5.2	-	-	3.0	-	-
24	5.2	5.2	5.9	-	3.0	-	-
26	5.2	5.2	5.9	-	3.0	3.0	-
28	5.2	5.2	5.9	-	3.0	3.0	-
30	5.2	5.2	5.6	-	3.0	3.0	-
32	4.5	5.1	5.4	-	3.0	3.0	-
34	3.9	4.4	4.9	-	3.0	3.0	3.5
36	3.3	3.8	4.3	-	2.9	3.0	3.5
38	2.8	3.3	3.7	-	2.4	3.0	3.4
40	2.4	2.8	3.1	-	2.0	2.9	3.3
42	1.9	2.3	2.6	-	1.6	2.4	3.1
44	1.6	1.9	2.2	-	1.3	2.0	2.7
46	1.2	1.5	1.8	-	1.0	1.7	2.3
48	-	1.2	1.4	-	-	1.4	1.9
50	-	-	1.0	-	-	1.1	1.6

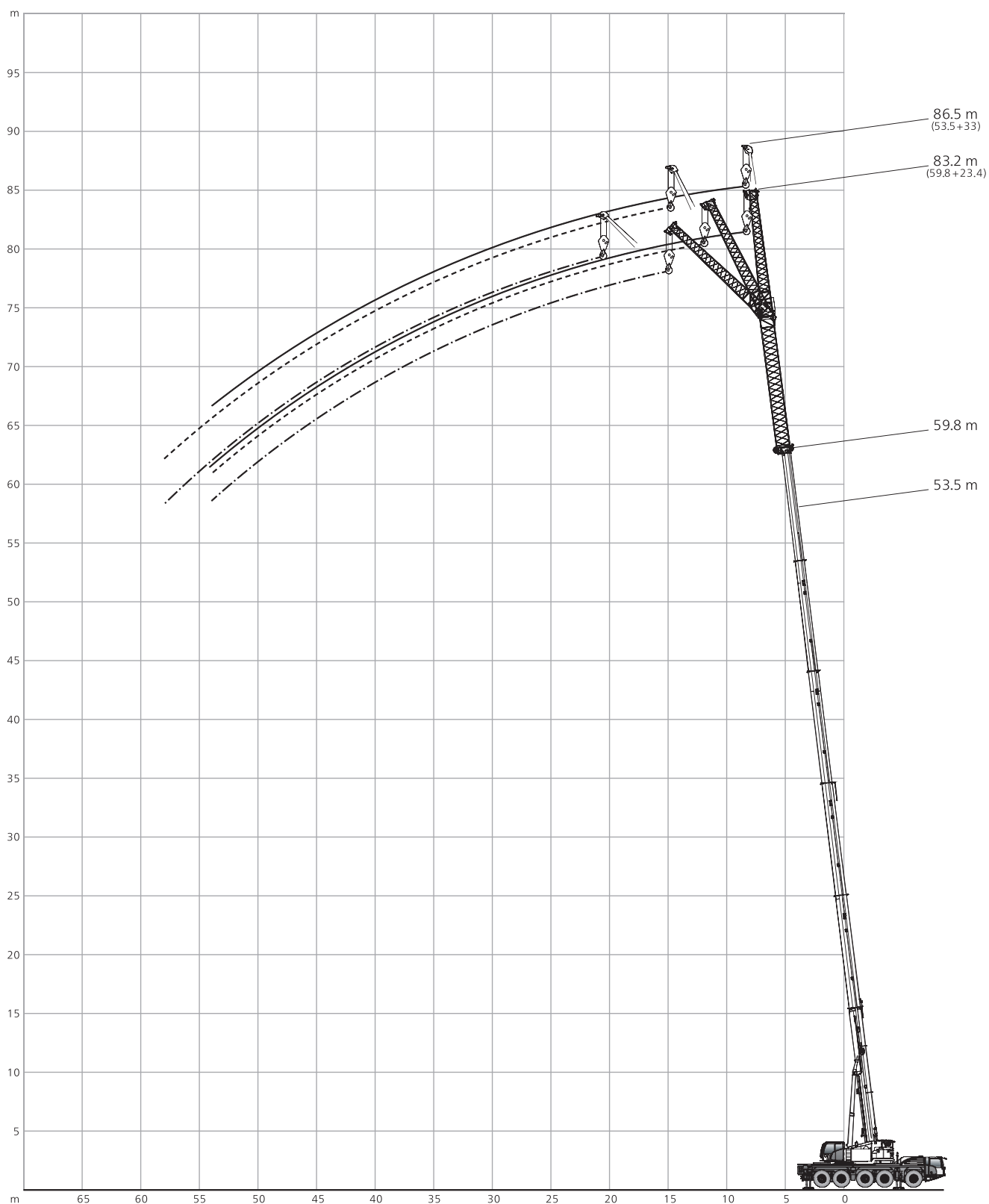
10.7 t								7.71 m x 7.00 m								360°								ISO							
12.5 m								33.0 m																							
11.4 m				21.0 m				11.4 m				21.0 m																			
		0°		20°		40°		0°		20°		40°				0°		20°		40°											
m	t	t	t	t	t	t	t	m	t	t	t	t	t	m	t	t	t	t	t	t											
3	16.6	-	-	-	10.0	-	-	6	16.6	-	-	-	-	7	16.6	-	-	7.7	-	-											
4	16.6	-	-	-	9.9	-	-	8	16.6	-	-	-	7.6	-	-	-	-	-	-	-											
5	16.6	-	-	-	9.7	-	-	9	16.6	-	-	-	7.6	-	-	-	-	-	-	-											
6	16.6	15.8	-	-	9.5	-	-	10	16.6	-	-	-	7.5	-	-	-	-	-	-	-											
7	16.6	14.8	-	-	9.3	-	-	12	15.6	13.1	-	-	7.3	-	-	-	-	-	-	-											
8	16.6	13.8	-	-	9.1	-	-	14	12.6	12.4	9.7	-	7.1	-	-	-	-	-	-	-											
9	16.6	13.0	10.5	-	8.8	-	-	16	10.8	11.3	9.4	-	7.0	5.9	-	-	-	-	-	-											
10	15.9	12.3	10.1	-	8.5	-	-	18	9.1	9.5	9.1	-	6.8	5.6	-	-	-	-	-	-											
12	13.7	11.1	9.4	-	7.7	6.2	-	20	7.5	7.9	8.2	-	6.5	5.3	-	-	-	-	-	-											
14	12.1	10.1	8.9	-	7.0	5.7	-	22	6.3	6.9	7.0	-	6.0	5.1	4.2	-	-	-	-	-											
16	10.7	9.3	8.5	-	6.3	5.3	4.5	24	5.3	5.8	6.2	-	5.4	4.9	4.1	-	-	-	-	-											
18	9.1	8.8	8.4	-	5.7	4.9	4.3	26	4.4	4.9	5.2	-	4.6	4.7	4.0	-	-	-	-	-											
20	7.6	7.9	-	-	5.2	4.6	4.1	28	3.7	4.1	4.4	-	3.9	4.4	3.9	-	-	-	-	-											
22	-	-	-	-	4.8	4.3	3.9	30	3.1	3.5	3.7	-	3.3	4.0	3.8	-	-	-	-	-											
24	-	-	-	-	4.5	4.1	3.8	32	2.6	2.9	3.1	-	2.7	3.4	3.7	-	-	-	-	-											
26	-	-	-	-	4.2	3.9	3.7	34	2.1	2.4	2.5	-	2.3	2.9	3.4	-	-	-	-	-											
28	-	-	-	-	4.0	3.8	3.7	36	1.8	2.0	-	-	1.9	2.4	2.8	-	-	-	-	-											
30	-	-	-	-	3.8	3.7	-	38	1.4	1.6	-	-	1.5	2.0	2.4	-	-	-	-	-											
								40	1.1	1.2	-	-	1.2	1.6	1.9	-	-	-	-	-											
								42	-	-	-	-	-	1.3	1.6	-	-	-	-	-											
								44	-	-	-	-	-	1.0	1.2	-	-	-	-	-											

53.5 m							
11.4 m				21.0 m			
		0°		20°		40°	
m	t	t	t	t	t	t	t
12	7.2	-	-	-	-	-	-
14	7.2	-	-	4.0	-	-	-
16	7.2	-	-	4.0	-	-	-
18	6.2	7.1	-	4.0	-	-	-
20	4.8	5.9	-	3.9	-	-	-
22	3.8	4.7	5.6	3.1	-	-	-
24	2.9	3.8	4.6	2.4	3.7	-	-
26	2.2	3.0	3.7	1.7	3.1	-	-
28	1.6	2.3	2.9	1.2	2.4	-	-
30	1.1	1.8	2.3	-	1.8	2.8	-
32	-	1.3	1.8	-	1.3	2.3	-
34	-	-	1.3	-	-	1.8	-
36	-	-	-	-	-	1.4	-

59.8 m							
11.4 m				21.0 m			
		0°		20°		40°	
m	t	t	t	t	t	t	t
14	5.2	-	-	-	-	-	-
16	5.2	-	-	3.0	-	-	-
18	5.2	-	-	3.0	-	-	-
20	3.9	5.1	-	3.0	-	-	-
22	2.9	4.0	-	2.2	-	-	-
24	2.1	3.0	3.9	1.5	-	-	-
26	1.4	2.3	3.0	-	2.4	-	-
28	-	1.6	2.3	-	1.7	-	-
30	-	1.1	1.7	-	1.2	-	-
32	-	-	1.2	-	-	-	-

油圧チルトジブ+ミドルジブ

油圧チルトジブ+ミドルジブ (HAVHY-VA) 作業半径-揚程図



42.2 t								7.71 m x 7.00 m								360°								ISO							
12.5 m								33.0 m								23.4 m								33.0 m							
		23.4 m			33.0 m					23.4 m			33.0 m					23.4 m			33.0 m										
		0°	20°	40°	0°	20°	40°			0°	20°	40°	0°	20°	40°			0°	20°	40°	0°	20°	40°								
m	t	t	t	t	t	t	t	m	t	t	t	t	t	t	t	m	t	t	t	t	t	t									
4	16.6	-	-	-	-	-	-	9	10.2	-	-	-	-	-	10	10.1	-	-	5.5	-	-										
5	16.6	-	-	-	-	-	-	12	9.9	-	-	-	-	-	12	9.9	-	-	5.5	-	-										
6	15.7	-	-	-	7.7	-	-	14	9.7	8.7	-	-	-	-	14	9.7	8.7	-	5.5	-	-										
7	14.7	-	-	-	7.6	-	-	16	9.2	8.1	-	-	-	-	16	9.2	8.1	-	5.4	-	-										
8	13.5	-	-	-	7.5	-	-	18	8.7	7.5	6.7	-	-	-	18	8.7	7.5	6.7	5.3	-	-										
9	12.3	10.6	-	-	7.4	-	-	20	8.1	7.0	6.4	-	-	-	20	8.1	7.0	6.4	5.2	4.8	-										
10	11.4	9.9	-	-	7.3	-	-	22	7.6	6.6	6.0	-	-	-	22	7.6	6.6	6.0	5.0	4.5	-										
12	9.8	8.6	7.9	-	7.0	-	-	24	7.1	6.2	5.7	-	-	-	24	7.1	6.2	5.7	4.8	4.3	3.8										
14	8.4	7.7	7.1	-	6.5	6.1	-	26	6.6	5.8	5.4	-	-	-	26	6.6	5.8	5.4	4.6	4.0	3.6										
16	7.4	6.8	6.4	-	5.9	5.4	-	28	6.1	5.5	5.2	-	-	-	28	6.1	5.5	5.2	4.3	3.8	3.4										
18	6.6	6.2	5.9	-	5.3	4.9	-	30	5.8	5.2	4.9	-	-	-	30	5.8	5.2	4.9	4.1	3.6	3.2										
20	5.9	5.6	5.4	-	4.8	4.5	4.2	32	5.4	5.0	4.7	-	-	-	32	5.4	5.0	4.7	3.9	3.4	3.1										
22	5.4	5.1	5.0	-	4.4	4.1	3.8	34	5.1	4.7	4.5	-	-	-	34	5.1	4.7	4.5	3.7	3.2	2.9										
24	4.9	4.7	4.6	-	4.0	3.7	3.5	36	4.9	4.5	4.3	-	-	-	36	4.9	4.5	4.3	3.5	3.0	2.8										
26	4.5	4.4	4.3	-	3.6	3.4	3.3	38	4.6	4.3	4.2	-	-	-	38	4.6	4.3	4.2	3.3	2.9	2.7										
28	4.1	4.0	4.0	-	3.3	3.1	3.0	40	4.4	4.1	4.0	-	-	-	40	4.4	4.1	4.0	3.1	2.8	2.6										
30	3.9	3.8	-	-	3.0	2.9	2.8	42	4.1	4.0	3.9	-	-	-	42	4.1	4.0	3.9	2.9	2.6	2.5										
32	3.6	3.6	-	-	2.8	2.7	2.6	44	3.9	3.8	3.8	-	-	-	44	3.9	3.8	3.8	2.7	2.5	2.4										
34	-	-	-	-	2.6	2.5	2.5	46	3.6	3.6	3.7	-	-	-	46	3.6	3.6	3.7	2.6	2.4	2.3										
36	-	-	-	-	2.4	2.3	2.3	48	3.2	3.4	-	-	-	-	48	3.2	3.4	-	2.5	2.3	2.2										
38	-	-	-	-	2.2	2.2	-	50	2.9	3.0	-	-	-	-	50	2.9	3.0	-	2.3	2.2	2.2										
40	-	-	-	-	2.1	2.1	-	54	-	-	-	-	-	-	54	-	-	-	2.1	2.0	2.1										
42	-	-	-	-	2.0	-	-	58	-	-	-	-	-	-	58	-	-	-	1.8	2.0	-										
								62	-	-	-	-	-	-	62	-	-	-	1.5	-	-										

53.5 m								23.4 m								33.0 m							
		0°	20°	40°	0°	20°	40°			0°	20°	40°			0°	20°	40°						
m	t	t	t	t	t	t	t	m	t	t	t	t	t	m	t	t	t						
16	3.9	-	-	-	-	-	-	18	2.7	-	-	-	-	20	2.7	-	-						
18	3.9	-	-	-	2.2	-	-	22	2.7	-	-	-	-	24	2.7	2.7	-						
20	3.9	-	-	-	2.2	-	-	26	2.7	2.7	2.6	-	-	28	2.7	2.7	2.5						
22	3.9	3.9	-	-	2.2	-	-	30	2.7	2.7	2.5	-	-	32	2.7	2.7	2.5						
24	3.9	3.9	3.4	-	2.2	-	-	34	2.7	2.7	2.5	-	-	36	2.7	2.7	2.4						
26	3.9	3.9	3.4	-	2.2	-	-	38	2.7	2.7	2.4	-	-	40	2.7	2.7	2.4						
28	3.9	3.9	3.3	-	2.2	2.2	-	42	2.7	2.7	2.3	-	-	44	2.6	2.7	2.3						
30	3.9	3.9	3.2	-	2.2	2.2	-	46	2.6	2.8	2.8	-	-	48	2.3	2.6	2.3						
32	3.9	3.9	3.2	-	2.2	2.2	1.5	50	2.3	2.5	2.7	-	-	54	1.6	2.0	2.2						
34	3.9	3.8	3.1	-	2.2	2.2	1.5	58	2.1	2.2	2.4	-	-										
36	3.7	3.6	3.1	-	2.2	2.2	1.5					-	-										
38	3.5	3.5	3.0	-	2.2	2.2	1.4					-	-										
40	3.3	3.3	3.0	-	2.2	2.2	1.4					-	-										
42	3.2	3.1	2.9	-	2.2	2.2	1.4					-	-										
44	3.0	3.0	2.9	-	2.2	2.1	1.3					-	-										
46	2.6	2.8	2.8	-	2.1	2.0	1.3					-	-										
48	2.3	2.5	2.7	-	1.9	1.9	1.3					-	-										
50	2.1	2.2	2.4	-	1.7	1.8	1.3					-	-										
54	1.5	1.7	1.9	-	1.1	1.6	1.2					-	-										
58	-	1.2	1.3	-	-	1.1	1.2					-	-										

59.8 m								23.4 m							
		0°	20°	40°			0°	20°	40°			0°	20°	40°	
m	t	t	t	m	t	t	t	m	t	t	t	t	t		
18	2.7	-	-	18	2.7	-	-	20	2.7	-	-	20	2.7		
20	2.7	-	-	22	2.7	-	-	22	2.7	-	-	22	2.7		
22	2.7	-	-	24	2.7	2.7	-	24	2.7	2.7	-	24	2.7		
24	2.7	2.7	-	26	2.7	2.7	2.6	26	2.7	2.7	2.6	26	2.7		
26	2.7	2.7	2.6	28	2.7	2.7	2.5	28	2.7	2.7	2.5	28	2.7		
28	2.7	2.7	2.5	30	2.7	2.7	2.5	30	2.7	2.7	2.5	30	2.7		
30	2.7	2.7	2.5	32	2.7	2.7	2.5	32	2.7	2.7	2.5	32	2.7		
32	2.7	2.7	2.5	34	2.7	2.7	2.5	34	2.7	2.7	2.5	34	2.7		
34	2.7	2.7	2.5	36	2.7	2.7	2.4	36	2.7	2.7	2.4	36	2.7		
36	2.7	2.7	2.4	38	2.7	2.7	2.4	38	2.7	2.7	2.4	38	2.7		
38	2.7	2.7	2.4	40	2.7	2.7	2.4	40	2.7	2.7	2.4	40	2.7		
40	2.7	2.7	2.4	42	2.7	2.7	2.3	42	2.7	2.7	2.3	42	2.7		
42	2.7	2.7	2.3	44	2.6	2.7	2.3	44	2.6	2.7	2.3	44	2.6		
44	2.6	2.7	2.3	46	2.3	2.6	2.3	46	2.3	2.6	2.3	46	2.3		
46	2.3	2.6	2.3	48	1.9	2.3	2.3	48	1.9	2.3	2.3	48	1.9		
48	1.9	2.3	2.3	50	1.6	2.0	2.2	50	1.6	2.0	2.2	50	1.6		
50	1.6	2.0	2.2	54	1.1	1.3	1.5	54	1.1	1.3	1.5	54	1.1		
54	1.1	1.3	1.5												

油圧チルトジブ+ミドルジブ

31.6 t								7.71 m x 7.00 m								360°								ISO							
12.5 m								33.0 m								33.0 m								33.0 m							
		23.4 m			33.0 m					23.4 m			33.0 m					23.4 m			33.0 m										
		0°	20°	40°	0°	20°	40°			0°	20°	40°	0°	20°	40°			0°	20°	40°	0°	20°	40°								
m	t	t	t	t	t	t	t	m	t	t	t	t	t	t	t	m	t	t	t	t	t	t									
4	16.6	-	-	-	-	-	-	9	10.2	-	-	-	-	-	-	9	10.2	-	-	-	-	-									
5	16.6	-	-	-	-	-	-	10	10.1	-	-	-	5.5	-	-	10	10.1	-	-	5.5	-	-									
6	15.7	-	-	-	7.7	-	-	12	9.9	-	-	-	5.5	-	-	12	9.9	-	-	5.5	-	-									
7	14.7	-	-	-	7.6	-	-	14	9.7	8.7	-	-	5.5	-	-	14	9.7	8.7	-	5.5	-	-									
8	13.5	-	-	-	7.5	-	-	16	9.2	8.1	-	-	5.4	-	-	16	9.2	8.1	-	5.4	-	-									
9	12.3	10.6	-	-	7.4	-	-	18	8.7	7.5	6.7	-	5.3	-	-	18	8.7	7.5	6.7	5.3	-	-									
10	11.4	9.9	-	-	7.3	-	-	20	8.1	7.0	6.4	-	5.2	4.8	-	20	8.1	7.0	6.4	5.2	4.8	-									
12	9.8	8.6	7.9	-	7.0	-	-	22	7.6	6.6	6.0	-	5.0	4.5	-	22	7.6	6.6	6.0	5.0	4.5	-									
14	8.4	7.7	7.1	-	6.5	6.1	-	24	7.1	6.2	5.7	-	4.8	4.3	3.8	24	7.1	6.2	5.7	4.8	4.3	3.8									
16	7.4	6.8	6.4	-	5.9	5.4	-	26	6.6	5.8	5.4	-	4.6	4.0	3.6	26	6.6	5.8	5.4	4.6	4.0	3.6									
18	6.6	6.2	5.9	-	5.3	4.9	-	28	6.1	5.5	5.2	-	4.3	3.8	3.4	28	6.1	5.5	5.2	4.3	3.8	3.4									
20	5.9	5.6	5.4	-	4.8	4.5	4.2	30	5.8	5.2	4.9	-	4.1	3.6	3.2	30	5.8	5.2	4.9	4.1	3.6	3.2									
22	5.4	5.1	5.0	-	4.4	4.1	3.8	32	5.4	5.0	4.7	-	3.9	3.4	3.1	32	5.4	5.0	4.7	3.9	3.4	3.1									
24	4.9	4.7	4.6	-	4.0	3.7	3.5	34	5.1	4.7	4.5	-	3.7	3.2	2.9	34	5.1	4.7	4.5	3.7	3.2	2.9									
26	4.5	4.4	4.3	-	3.6	3.4	3.3	36	4.5	4.5	4.3	-	3.5	3.0	2.8	36	4.5	4.5	4.3	3.5	3.0	2.8									
28	4.1	4.0	4.0	-	3.3	3.1	3.0	38	4.1	4.3	4.2	-	3.3	2.9	2.7	38	4.1	4.3	4.2	3.3	2.9	2.7									
30	3.9	3.8	-	-	3.0	2.9	2.8	40	3.6	3.8	3.9	-	3.1	2.8	2.6	40	3.6	3.8	3.9	3.1	2.8	2.6									
32	3.6	3.6	-	-	2.8	2.7	2.6	42	3.2	3.4	3.6	-	2.9	2.6	2.5	42	3.2	3.4	3.6	2.9	2.6	2.5									
34	-	-	-	-	2.6	2.5	2.5	44	2.9	3.0	3.1	-	2.7	2.5	2.4	44	2.9	3.0	3.1	2.7	2.5	2.4									
36	-	-	-	-	2.4	2.3	2.3	46	2.7	2.7	2.7	-	2.5	2.4	2.3	46	2.7	2.7	2.7	2.5	2.4	2.3									
38	-	-	-	-	2.2	2.2	-	48	2.4	2.5	-	-	2.2	2.3	2.2	48	2.4	2.5	-	2.2	2.3	2.2									
40	-	-	-	-	2.1	2.1	-	50	2.1	2.2	-	-	1.9	2.2	2.2	50	2.1	2.2	-	1.9	2.2	2.2									
42	-	-	-	-	2.0	-	-	54	-	-	-	-	1.6	1.6	1.8	54	-	-	-	1.6	1.6	1.8									
								58	-	-	-	-	1.2	1.3	-	58	-	-	-	1.2	1.3	-									

53.5 m							
		23.4 m			33.0 m		
		0°	20°	40°	0°	20°	40°
m	t	t	t	t	t	t	t
16	3.9	-	-	-	-	-	-
18	3.9	-	-	-	2.2	-	-
20	3.9	-	-	-	2.2	-	-
22	3.9	3.9	-	-	2.2	-	-
24	3.9	3.9	3.4	-	2.2	-	-
26	3.9	3.9	3.4	-	2.2	-	-
28	3.9	3.9	3.3	-	2.2	2.2	-
30	3.9	3.9	3.2	-	2.2	2.2	-
32	3.9	3.9	3.2	-	2.2	2.2	1.5
34	3.7	3.8	3.1	-	2.2	2.2	1.5
36	3.4	3.6	3.1	-	2.2	2.2	1.5
38	2.9	3.2	3.0	-	2.2	2.2	1.4
40	2.4	2.9	3.0	-	1.8	2.2	1.4
42	2.0	2.5	2.7	-	1.4	2.2	1.4
44	1.7	2.1	2.4	-	1.1	1.9	1.3
46	1.4	1.8	2.1	-	-	1.5	1.3
48	1.1	1.4	1.7	-	-	1.2	1.3
50	-	1.2	1.4	-	-	-	1.3

59.8 m							
		23.4 m					
		0°	20°	40°			
m	t	t	t	t			
18	2.7	-	-	-			
20	2.7	-	-	-			
22	2.7	-	-	-			
24	2.7	2.7	-	-			
26	2.7	2.7	2.6	-			
28	2.7	2.7	2.5	-			
30	2.7	2.7	2.5	-			
32	2.7	2.7	2.5	-			
34	2.7	2.7	2.5	-			
36	2.7	2.7	2.4	-			
38	2.2	2.7	2.4	-			
40	1.8	2.3	2.4	-			
42	1.4	1.9	2.3	-			
44	1.1	1.5	1.9	-			
46	-	1.2	1.5	-			
48	-	-	1.2	-			

10.7 t					7.71 m x 7.00 m					360°					ISO				
12.5 m										33.0 m									
					23.4 m										23.4 m				
					0° 20° 40°										0° 20° 40°				
m	t	t	t		m	t	t	t		m	t	t	t		m	t	t	t	
3	16.6	-	-		9	10.2	-	-		9	10.2	-	-		9	10.2	-	-	
4	16.6	-	-		10	10.1	-	-		10	10.1	-	-		10	10.1	-	-	
5	16.6	-	-		12	9.9	-	-		12	9.9	-	-		12	9.9	-	-	
6	15.7	-	-		14	9.7	8.7	-		14	9.7	8.7	-		14	9.7	8.7	-	
7	14.7	-	-		16	9.1	8.1	-		16	9.1	8.1	-		16	9.1	8.1	-	
8	13.5	-	-		18	8.1	7.5	6.7		18	8.1	7.5	6.7		18	8.1	7.5	6.7	
9	12.3	10.6	-		20	7.0	7.0	6.4		20	7.0	7.0	6.4		20	7.0	7.0	6.4	
10	11.4	9.9	-		22	5.8	6.3	6.0		22	5.8	6.3	6.0		22	5.8	6.3	6.0	
12	9.8	8.6	7.9		24	5.1	5.5	5.6		24	5.1	5.5	5.6		24	5.1	5.5	5.6	
14	8.4	7.7	7.1		26	4.3	4.7	5.2		26	4.3	4.7	5.2		26	4.3	4.7	5.2	
16	7.4	6.8	6.4		28	3.7	4.2	4.4		28	3.7	4.2	4.4		28	3.7	4.2	4.4	
18	6.6	6.2	5.9		30	3.1	3.6	3.9		30	3.1	3.6	3.9		30	3.1	3.6	3.9	
20	5.9	5.6	5.4		32	2.6	3.0	3.3		32	2.6	3.0	3.3		32	2.6	3.0	3.3	
22	5.4	5.1	5.0		34	2.1	2.5	2.7		34	2.1	2.5	2.7		34	2.1	2.5	2.7	
24	4.9	4.7	4.6		36	1.7	2.0	2.2		36	1.7	2.0	2.2		36	1.7	2.0	2.2	
26	4.5	4.4	4.3		38	1.3	1.6	1.8		38	1.3	1.6	1.8		38	1.3	1.6	1.8	
28	4.1	4.0	4.0		40	1.0	1.3	1.4		40	1.0	1.3	1.4		40	1.0	1.3	1.4	
30	3.9	3.8	-		42	-	-	1.1		42	-	-	1.1		42	-	-	1.1	
32	3.4	3.5	-																

53.5 m					23.4 m				
					0° 20° 40°				
m	t	t	t		m	t	t	t	
16	3.9	-	-		16	3.9	-	-	
18	3.9	-	-		18	3.9	-	-	
20	3.8	-	-		20	3.8	-	-	
22	2.9	3.8	-		22	2.9	3.8	-	
24	2.2	3.1	3.4		24	2.2	3.1	3.4	
26	1.5	2.3	3.1		26	1.5	2.3	3.1	
28	-	1.7	2.4		28	-	1.7	2.4	
30	-	1.2	1.8		30	-	1.2	1.8	
32	-	-	1.3		32	-	-	1.3	

59.8 m					23.4 m				
					0° 20° 40°				
m	t	t	t		m	t	t	t	
18	2.7	-	-		18	2.7	-	-	
20	2.7	-	-		20	2.7	-	-	
22	2.1	-	-		22	2.1	-	-	
24	1.3	2.3	-		24	1.3	2.3	-	
26	-	1.6	2.4		26	-	1.6	2.4	
28	-	-	1.7		28	-	-	1.7	
30	-	-	1.2		30	-	-	1.2	

主要諸元

基本装備

キャリヤ

エンジン 405-4	スカニアDC13 ディーゼルエンジン 最高出力405kW/2,100min ⁻¹ (550HP) 最大トルク2,476Nm/1,400min ⁻¹ 、尿素SCRシステム付
燃料タンク	燃料タンク容量480L AdBlueタンク容量60L
トランスミッション	ZF TraXon インターダブブレーキ付 前進12段 後進2段：デフロック装置付2段トランスファー
車軸 10 x 6 x 10	10x6x10 5軸 2・4・5軸は駆動と選択式デフロック装置付 4軸は選択式センタデフロック装置付
サスペンション	ハイドロニューマチック 油圧ロック可能
ステアリング	独立操舵機構付2系統ステアリング 1、2、3軸は機械的に接続、4、5軸は電気・油圧的に接続、6種類の操舵モード付全軸操舵
ブレーキ	2系統式空気式全輪ディスクブレーキ、変速機内蔵インターダブブレーキ、排気ブレーキ、駐車ブレーキ
タイヤ 385/95 R25 (14.00R25)	タイヤ 385/95 R25 (14.00R25) 170F
キャリヤ運転室	アームレスト及びエアサスペンション付運転席、助手席、ハンドルの高さ及び角度調整可能 パワーウィンドウ、着色ガラス、集中ドアロック、電動調整式ヒータ付ミラー、ラジオ、シートヒーター
ヒーター	温水式、暖房能力12kW
エアコン	冷房能力7kW
走行照明灯	ロー及びハイビーム付、フォグランプ、コーナリングランプ
アウトリガ	H型4点支持 全油圧式 アウトリガ張出幅2.55m、4.70m、7.0m
アウトリガ長さ検出器	各アウトリガに長さ検出器付、異常時にクレーン運転席内に警告
アウトリガ荷重表示	クレーン運転席及びアウトリガ操作盤に表示
イモビライザ	盗難防止装置、電子キー5個を含む
タイヤインフレーター	タイヤ空気充填装置付

クレーン

ブーム HA60	12.5m~59.8m 複動油圧シリンダ直押し1本 ブームヘッドに最大荷重64.3t用シーブ4枚付
ブーム起伏	複動油圧シリンダ直押し 1本、自動降下ブレーキバルブ付
旋回装置	スプリング作動式ディスクブレーキ付旋回駆動装置1基
巻上装置 主巻	スプリング作動式ディスクブレーキ付巻上駆動装置1基、ドラム回転検出装置
カウンタウエイト 42.2t	カウンタウエイト42.2t(a~g)
操作装置	電気パイロット式ジョイスティックレバー2本
安全装置	過負荷防止装置IC-1：カラー表示、作業状態の表示、荷重表、エラー表示、荷重表示、データロガー
作業範囲制限装置	IC-1により作業範囲を制限、表示
フック高さ表示	IC-1によりフック高さを表示およびゼロ点設定
クレーン運転席	0.875mタイプ、16°無段階チルト、スライド式リヤウインドウ 開閉式フロントウインドウ 側面張り出し式ステップ及び前面ステップ、手すり、着色ガラス、引出式サンバイザー、ラジオ、シートヒーター
ヒーター	温水式、暖房能力5kW
エアコン	冷房能力5kW
風速計	着脱式、すべてのジブで使用

主要諸元

基本装備

クレーン

アタッチメントシーブ

巻上装置 捕巻

追加のシーブ2枚、着脱可能、ブーム先端に最大6枚のシーブ、最大つり上げ荷重91.7t
スプリング作動式ディスクブレーキ付巻上駆動装置1基、ドラム回転検出装置、着脱機構付

制御

ラジコン装置

IC-1Plus(IC-1プラス)

ラジコン装置によるクレーン操作
旋回角度に応じた性能制御
アウトリガの異張出に応じた性能制御
吊上げシミュレーション機能

補助ジブ

HAVHY 11 m

HAVHY 21 m

HAVHY-VA 33 m

11.4m ラチス振出式ジブ1段目、油圧チルト式0°~40°、先端シーブ1枚

21m ラチス振出式ジブ2段目、油圧チルト式0°~40°、先端シーブ1枚

33m(12m ミドルジブ+HAVHY 21m)、先端シーブ1枚

フック

フック

160-7/21-D

91.8tフック(7枚シーブ)(1,660kg)

フック

80-3/21-D

56.5tフック(3枚シーブ)(850kg)

フック

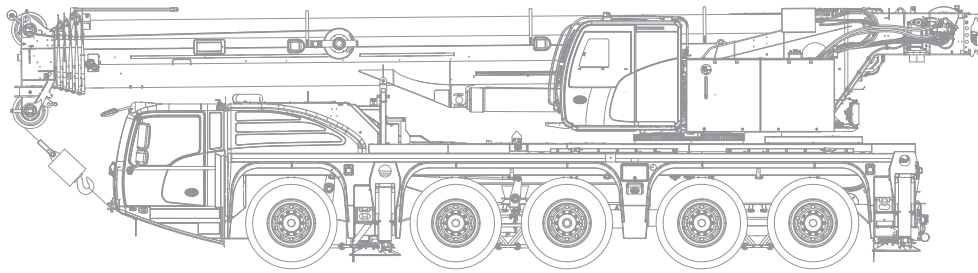
32-1/21-E

24.7tフック(1枚シーブ)(630kg)

フック

12.5-0/21-E

8.3tフック(350kg)



株式会社 タダノ

北海道支店 〒003-0026 北海道札幌市白石区本通2丁目南1番40号 011-861-9030
 旭川営業所 〒070-0034 北海道旭川市4条通8丁目1703-59(旭川四条ビル4階) 0166-25-2817
 帯広営業所 〒080-0010 北海道帯広市大通南12丁目20番地(あおぼ十勝ビル3階) 0155-28-6200
 函館営業所 〒041-0806 北海道函館市美原3丁目16番25号(日本ハウスホールディングスビル6階) 0138-47-5122
 東北支店 〒984-0002 宮城県仙台市若林区卸町東4丁目2番21号 022-288-5550
 青森営業所 〒030-0861 青森県青森市長島2丁目10番4号(ヤマビル) 017-777-4231
 北東北営業所 〒020-0864 岩手県盛岡市西仙北1丁目35番46号 019-635-0611
 郡山営業所 〒963-8025 福島県郡山市桑野2丁目2番16号(藤尾ビル3階) 024-932-3513
 北陸支店 〒930-0177 富山県富山市西二俣344番地 076-436-1555
 新潟営業所 〒950-1125 新潟県新潟市西区流通3丁目1番5 025-268-0770
 金沢営業所 〒921-8011 石川県金沢市入江2丁目54番地(中村ビル2階) 076-292-2326
 関東支店 〒362-0046 埼玉県上尾市大字壺丁目464番地5号 048-780-7711
 水戸営業所 〒310-0853 茨城県水戸市平須町158番地268 029-244-3051
 群馬営業所 〒379-2154 群馬県前橋市天川大島町3丁目52番4号 027-261-7211
 中部支店 〒491-0824 愛知県一宮市丹陽町九日市場字下田122 0586-76-1181
 東京支店 〒130-0014 東京都墨田区亀沢2丁目4番12号 03-3621-7790
 千葉営業所 〒285-0802 千葉県佐倉市大作1丁目8番4号(佐倉第三工業団地内) 043-498-3520
 横浜営業所 〒224-0053 神奈川県横浜市都筑区池辺町4843番地1 045-936-2811
 静岡営業所 〒422-8008 静岡県静岡市駿河区栗原6番25号(静鉄栗原ビル3階) 054-261-1161
 松本営業所 〒390-0852 長野県松本市大字島立399番地1(滴水ビル703号) 0263-40-0360
 関西支店 〒590-0906 大阪府堺市堺区三宝町7丁目352番地2 072-221-2727
 京都営業所 〒601-8328 京都府京都市南区吉祥院九条町23番地1(NKDビル3階) 075-681-0421
 神戸営業所 〒673-0898 兵庫県明石市樽屋町8番34号(甲南アセット明石第二ビル503号) 078-918-3111
 四国支店 〒761-0185 香川県高松市新田町甲34番地 087-839-5777
 松山営業所 〒791-1113 愛媛県松山市森松町886番地4 089-956-8800

中国支店 〒731-4311 広島県安芸郡坂町北新地1丁目4番96号 082-884-0255
 岡山営業所 〒700-0941 岡山県岡山市北区青江1丁目7番33号(青江土地倉庫ビル3階) 086-223-9258
 松江営業所 〒690-0061 島根県松江市白潟本町13-4(大樹生命松江ビル5階) 0852-20-7393
 徳山営業所 〒745-0007 山口県周南市岐南町8番31号(福谷ビル2階) 0834-31-1715
 九州支店 〒816-0912 福岡県大野城市御笠川3丁目2番14号 092-503-7821
 大分営業所 〒870-0913 大分県大分市松原町3丁目1番11号(大分鐵鋼ビル5階) 097-551-8567
 南九州営業所 〒899-5231 鹿児島県姶良市加治木町反土1442番地8(インターフロントビル1階) 0995-63-9720
 沖縄営業所 〒901-2122 沖縄県浦添市勢理客2丁目18番5(GKビル101号) 098-877-7077

本社 〒761-0185 香川県高松市新田町甲34番地 087-839-5555
 東京事務所 〒130-0014 東京都墨田区亀沢2丁目4番12号(両国ビル) 03-3621-7777

タダノホームページアドレス
www.tadano.co.jp



- 公道走行時には、ジブ、サブウインチ、カウンタウエイト装置およびホースリールを別送しなければなりません。
- 道路運送車両の保安基準による保安基準緩和の認定が必要です。
- 新規開発車両証明制度による(準)適合証明書の交付を受けていますが、通行条件は経路ごとの道路管理者の算定結果によって付与されます。
- お届けいたします製品は、改良などのため、このカタログと相違する場合がありますので、ご了承ください。